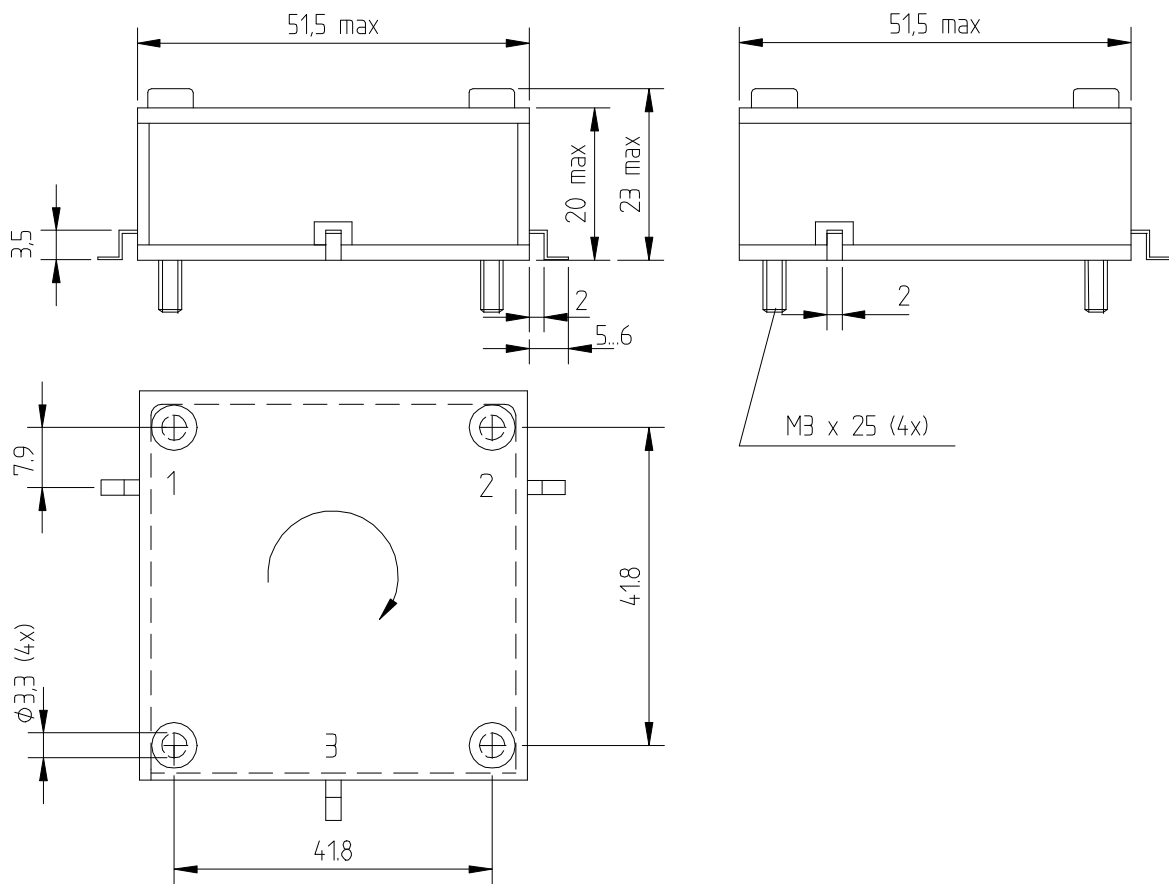


Datei:	Ausgabe 1	Erstellt 10.01.2000 Sz
	1. Änderung	2. Änderung



Alle Rechte ausdrücklich vorbehalten.  
 Vervielfältigung oder Mitteilung an Dritte,  
 gleichgültig in welcher Form, ist ohne schriftliche  
 Genehmigung des Eigentümers nicht gestattet.

All rights strictly reserved.  
 Reproduction or issue to third parties in  
 any form whatever is not permitted without  
 written authority from the proprietors.

Frequency	:	207...240MHz
Bandwidth	:	min 6MHz (in circuit 1)
Isolation	:	min 20dB
Insertion loss	:	max 0.40dB
VSWR	:	max 1.20
Power at input	:	200W max
Temperature range	:	0 ...+60°C
Connectors	:	3x Strip line tanbs
Dimensions	:	51.5x51.5x20 mm
Mounting	:	Torque 0,6Nm

M 1 : 1	Art Zirculator	Artikel-Nr. 2722 162 1044 1
	Typ VJC 1044	Blatt-Nr.
bearbeitet :	geprüft :	Bauelemente GmbH, Hamburg