

## TYPE ECFSK

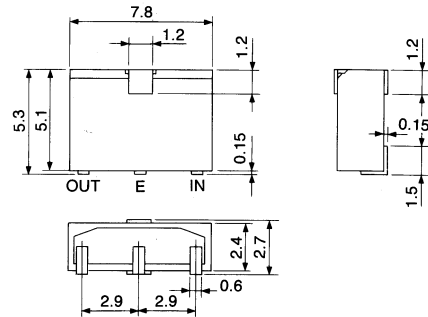


ESKMA



ESKM1

Dimensions ( Unit : mm )



### Description

- Highly reliable, ultra-compact FM ceramic filter for surface mounting. Suitable for automatic mounting, reflow soldering and flux rinsing.
- Ideal for digital telecommunications equipment, compact, slimline radios, car radios and headphone stereo equipment.

### Features

- Ideal for compact, low profile sets.
- Range of frequency bands available.
- High reliability.

### Applications

- Cordless telephones, compact slimline radios, headphone stereo.
- CB transceivers.

### 概要

高信頼、自動装着、リフロソルダ、洗浄可能なFM用超小形面実装用セラミックフィルタ  
デジタル通信機器や小形・薄形ラジオ、カーラジオ、ヘッドホンステレオ等の用途に最適

### 特長

小形であり、薄形セットに最適  
リフロソルダ、洗浄が可能  
帯域幅のシリーズあり  
高信頼

### 用途

コードレス電話、小形・薄形ラジオ、ヘッドホンステレオ無線応用機器

## STANDARD FILTERS

### TYPE ECFSK

東光品番	中心周波数	3dB 帯域幅	20dB 帯域幅	挿入損失	スプリアス減衰量	入出力側インピーダンス
TOKO Part Number	Center Frequency(Fo)*	Bandwidth at 3dB (kHz)	Bandwidth at 20dB (kHz)	Insertion Loss (dB)	Spurious Response (dB)	Input/Output Impedance (Ω)
ESK107MA-AE-10	See Fo Rank Code Table	380±50	720 max.	5.0 max.	30 min.	330/330
ESK107M1-AE-10	See Fo Rank Code Table	280±50	650 max.	6.0 max.	30 min.	330/330

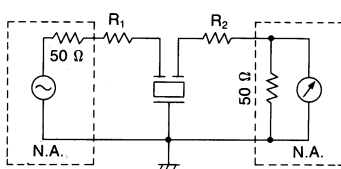
- Please contact our Sales Representative with regard to selection of the standard filters.

- \* Standard center frequencies: 10.7 and 10.52MHz.
- \* Applicable center frequencies: 10.3 to 11.5MHz.
- \* Center frequency tolerance: Standard, ±30kHz; also available at ±25 or ±20kHz.

標準品一覧については、お問い合わせ下さい。

- \* 標準中心周波数 : 10.7MHz、10.52MHz
- \* 対応可能中心周波数 : 10.3MHz ~ 11.5MHz
- \* 中心周波数許容差 : 標準 ± 30kHz、他に ± 25kHz、± 20kHz があります。

### Test circuit 測定回路



### Test conditions

- R<sub>1</sub>: 280Ω
- R<sub>2</sub>: 280Ω
- N.A.: HP4194A or equivalent (Input capacitance less than 15 pF)

Fo Rank Code Table 中心周波数ランクコード一覧		
ランク	中心周波数	ランク表示
Rank	Center Frequency	Rank Code
A	10.70±0.03MHz	A
B	10.67±0.03MHz	B
C	10.73±0.03MHz	C
D	10.64±0.03MHz	D
E	10.76±0.03MHz	E

## TYPE ECFSK for Surface Mounting

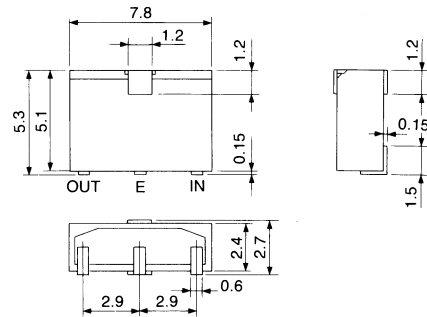


ECFSK1075MA-C



ECFSK108MA-C

Dimensions ( Unit : mm )



### Description

- Surface mounted ceramic filters for communications equipment for PHS/GSM, etc.

### Features

- Ideal for compact, low profile sets.
- Range of frequency bands available.
- High reliability.

### Applications

- Station type telecommunications equipment (PHS/GSM), portable equipment.
- Digital communications equipment.

### 概要

PHS/GSM等の通信機用面実装セラミックフィルタ  
高信頼、自動装着、リフロソルダ、洗浄可能

### 特長

小形であり、薄形セットに最適  
リフロソルダ、洗浄が可能  
高信頼

### 用途

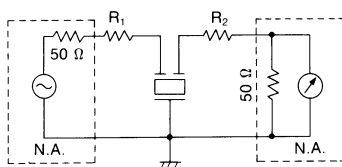
移動体通信機器 ( PHS/GSM ) 基地局、携帯機器  
デジタル伝送機器

## STANDARD FILTERS

### TYPE ECFSK-C

東光品番	中心周波数	3dB 帯域幅	選択度	リップル	挿入損失	入出力側インピーダンス	備考
TOKO Part Number	Center Frequency(Fo) (MHz)	Bandwidth at 3dB (kHz)	Selectivity at (Fo)±500kHz (dB) at (Fo)±600kHz (dB)	Ripple in Fo±110kHz (dB)	Insertion Loss (dB)	Input/Output Impedance (Ω)	Note
ESK1075MA-AO-013C	10.75	Fo±120 min.	20 min.	1.0 max.	4.0 max.	330/330	TX
ESK1075M1-AO-010C	10.75	Fo±120 min.	35 min.	1.0 max.	6.0 max.	330/330	RX
ESK108MA-AO-012C	10.80	Fo±130 min.	38 min.	1.0 max.	4.0 max.	330/330	TX
ESK108M1-AO-022C	10.80	Fo±110 min.	40 min.	1.0 max.	6.0 max.	330/330	RX

### Test circuit 測定回路



### Test conditions

R1: 280Ω  
R2: 280Ω  
N.A.: HP4194A or equivalent  
(Input capacitance less than 15 pF)

### 測定条件

R1 : 280  
R2 : 280  
N.A. : HP4194A または相当品  
(入力容量は 15pF 以下)