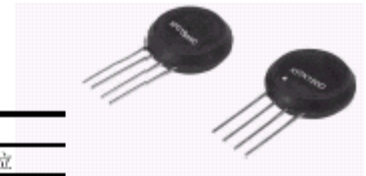


XPXL, XPX, XPCL, XPC 系列压力传感器无放大

先进的硅结构的压力传感器，集中了硅结构传感技术，温度补偿、校正，于一体，且低成本的封装。XPC系列的设计，成本低，尺寸小，适合于OEM应用。XPX不带温度补偿，XPC带温度补偿。



	XPXL和XPX			XPCL和XPC			单位
	最小值	典型值	最大值	最小值	典型值	最大值	
供电电压	3.0	12.0	16.0	3.0	12.0	16.0	VDC
零点	-120	0	120	-1.0	0	1.0	mV
输入阻抗	5.0	--	--	5.0	--	--	Ohm
输出阻抗	--	3.0	--	--	3.0	--	Ohm
工作温度	-25	--	+85	-25	--	+85	℃
储存温度	-40	--	+125	-40	--	+125	℃
共模压力			50			50	PSI
安全压力	3X	--	--	3X	--	--	量程
破坏压力	5X	--	--	5X	--	--	量程

XPX/XPC 绝压(12±0.01VDC 供电, 25℃)

满量程压力 (PSI)	XPX 满量程输出(mv)			XPC 满量程输出(mv)		
	最小值	典型值	最大值	最小值	典型值	最大值
5	270	420	540	57	60	63
15	405	630	810	85	60	95
30	405	630	810	85	90	95
60	454	634	813	85	90	95
100	504	708	912	95	100	105

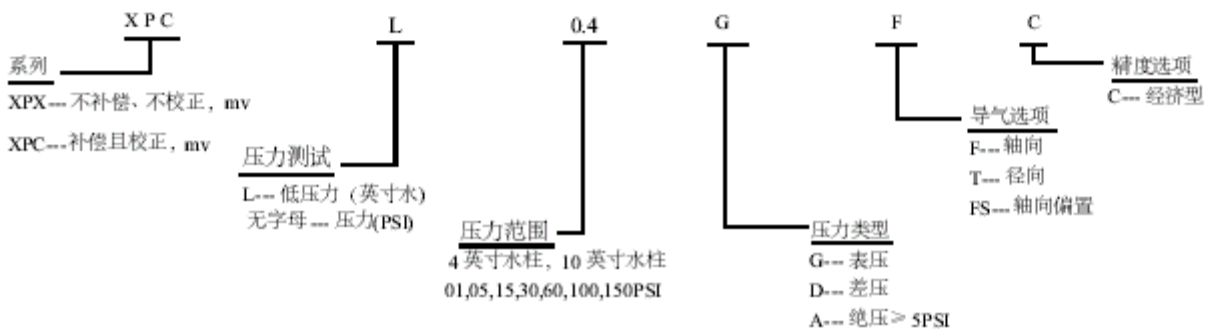
XPXL/XPX 和 XPCL/XPC 表压和差压输出(12±0.01VDC 供电, 25℃)

满量程压力 (PSI)	XPXL/XPX 满量程输出(mv)			XPCL/XPC 满量程输出(mv)		
	最小值	典型值	最大值	最小值	典型值	最大值
4英寸水柱	50	68	86	23	25	27
10英寸水柱	22	42	62	19	20	21
1	96	180	264	17	18	19
5	270	420	540	57	60	63
15	405	630	810	85	90	95
30	405	630	810	85	90	95
60	453	633	813	85	90	95
100	504	708	912	95	100	105
150	450	630	810	85	90	95

PIN 定义: 1.-V 供电 2.+ 输出信号 3.+V 供电 4.- 输出信号

导气孔的定义: P1 口: 干燥空气 P2 口: 与尼龙外壳, 硅兼容的介质

XPX/XPC 系列选型



硅结构压力传感器

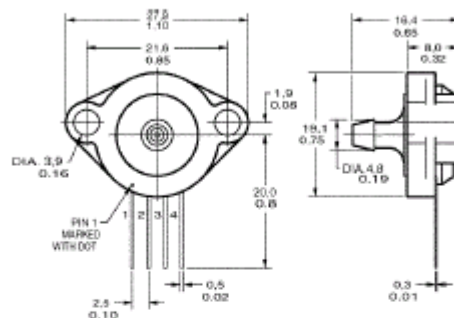
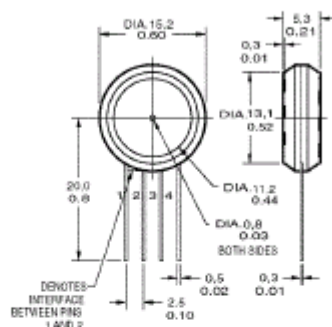
未温度补偿

已温度补偿

XPXL, XPX
XPCL, XPC, Series

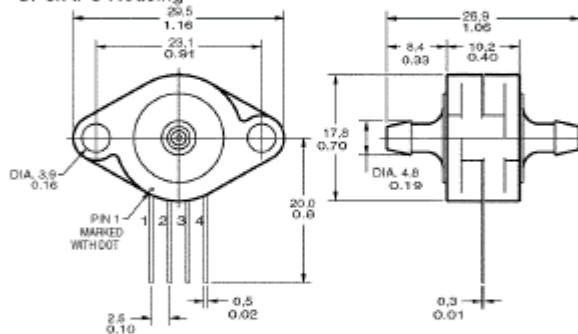
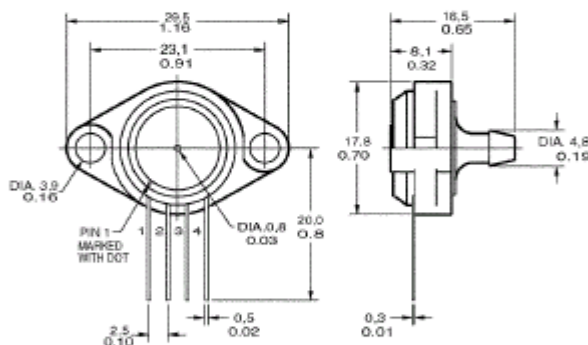
安装尺寸 (mm/ in):

XPXL/XPX and XPCL/XPC Series



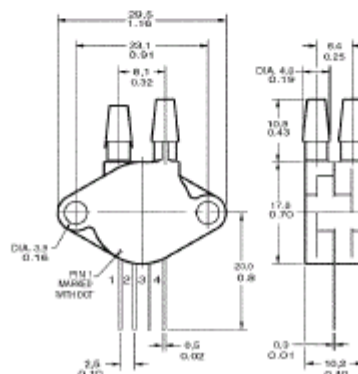
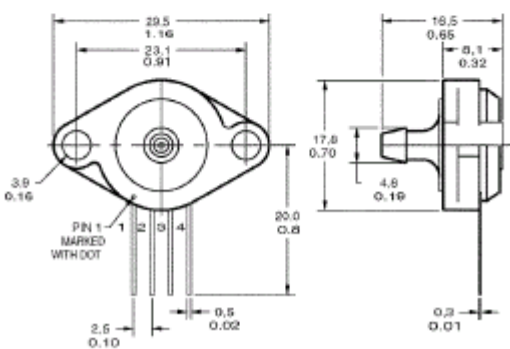
D/A Housing

GFS/AFS Housing



GBFS Housing

DF Housing



GF/AF Housing

DT Housing

硅结构压力传感器

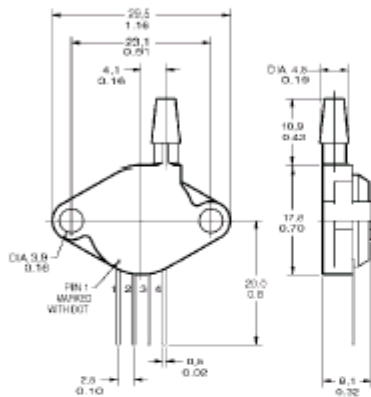
未温度补偿

已温度补偿

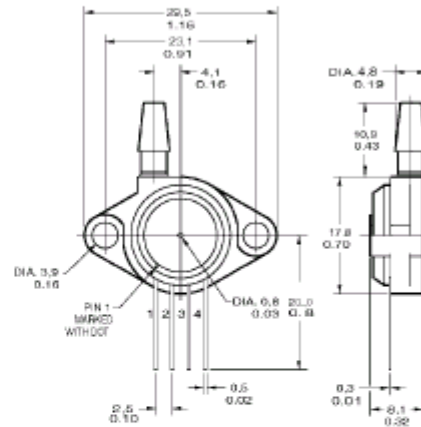
XPXL, XPX
XPCL, XPC Series

安装尺寸 (mm/in)

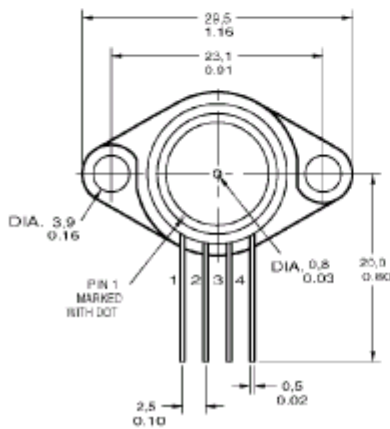
XPXL/XPX and XPCL/XPC Series



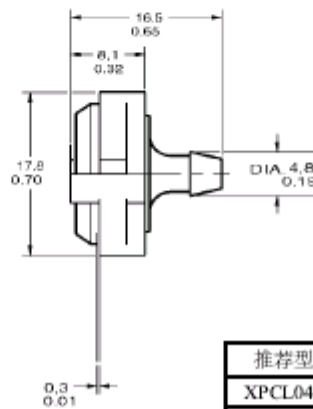
GT/AT Housing



GBT Housing



GBF Housing



推荐型号	量程	类型
XPCL04DC	4 英寸	差压 (无导气孔)
XPCL04DTC	4 英寸	差压 (2 个导气孔)
XPCL10DTC	10 英寸	差压 (2 个导气孔)