

-> 产品总汇 >> 电感式 - 矮圆柱型 >> E140系列接近开关 >> E140M-W60K

浏览次数: 3

会员价: 欲知价格请登陆

订购 

-> 产品图片

主要技术参数

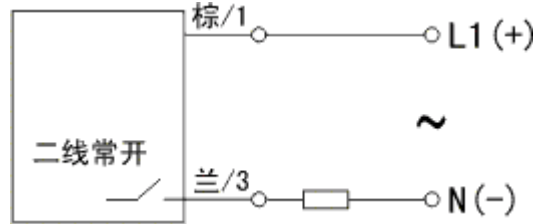


工作电压:	交直流20-250V
检测距离:	60mm埋入式
输出形式:	2线常开
控制输出:	AC: 300mA DC: 100mA
频率:	AC: 10Hz DC: 12Hz

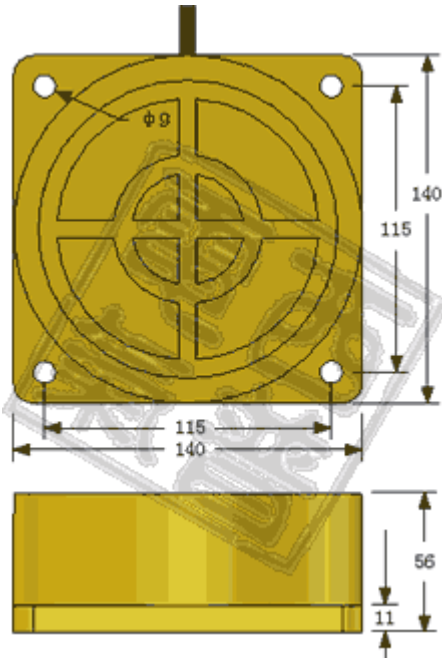
E140 系列接近开关

接线图

-> 产品尺寸



其它参数



外壳材料:	ABS
防护等级:	IP67
电缆长度:	1.5m