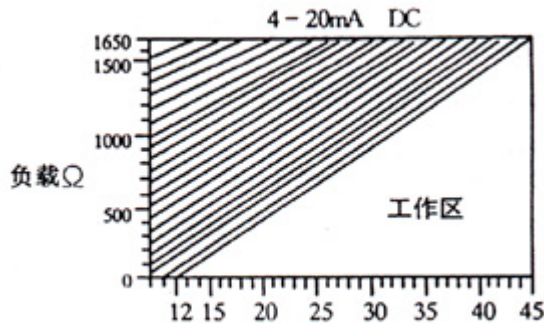


表压压力变送器 (HMGP型)**技术指标**

使用对象: 液体、气体或蒸汽
 测量范围: 0~0.25Kpa至0~40MPa
 输出: 0~20mADC
 电源: 24VDC, 无负载变送器可在12VDC工作
 负载特性:

**正、负迁移:**

不管输出如何, 正负迁移后, 其量程上、下限不得超过量程的极限。
 最大迁移量--为最小调校量程的500%;
 最大负迁移量--为最小调校量程的600%

温度范围:

放大器工作温度 -25~+90℃; 传感器工作温度 -40~+104℃

相对湿度: 1~100%

传感器容积变化量: 小于0.16cm³

指示表(现场): 指针式、数显式

防爆类型:

防爆型ds II BT5 本安型ia II CT5

量程和零点: 外部连续可调

超压极限:

量程为6Mpa以下的施加: 0(绝对压力)~14Mpa;
 量程为20Mpa的施加: 0(绝对压力)~32Mpa;
 量程为42Mpa的施加: 0(绝对压力)~52Mpa;
 变送器无损坏, 法兰可承60Mpa压力。

阻 尼: 时间常数在0.2~1.67秒之间连续可调。

启动时间: 2秒, 不需预热。

性能指标

(注: 在无迁移, 316不锈钢隔离膜片及其它标准条件下测试)

综合精度: 调校量程的±0.25%

稳 定 性: 最大量程的±0.25% (六个月)

温度影响:

在最大量程状态下:

零点误差为量程的±0.5%/55℃

零点、量程总误差为量程的±1.0%/55℃

在最小量程状态下:

零点误差为量程的±3.0%/55℃

零点、量程总误差为量程的±3.5%/55℃

注: 对1200, 1300型温度误差加一倍。

超压影响:

对不同的量程, 按规定超压, 其超压误差为最大量程的±0.25%。

振动影响:

在任意轴向上, 频率为200Hz, 引起的误差为最大量程的±0.05%/g。

电源影响:

小于输出量程的0.005%/V。

负载影响:

只要输入变送器的端子电压高于12V, 就无负载影响。

安装位置影响:

最大可产生0.24Kpa的零点误差, 但可校正, 对量程无影响。

结构指标

结构材料:

- 隔离膜片: 316不锈钢、哈氏合金C、蒙乃尔合金、钽。
- O型圈 (介质接触处): 氟橡胶。
- 法兰和螺栓: 316不锈钢。
- 灌充液: 硅油。
- 电气壳体: 低铜铝合金。
- 电气壳体涂层: 聚氨基甲酸乙烯树脂烤漆。

引压连接件:

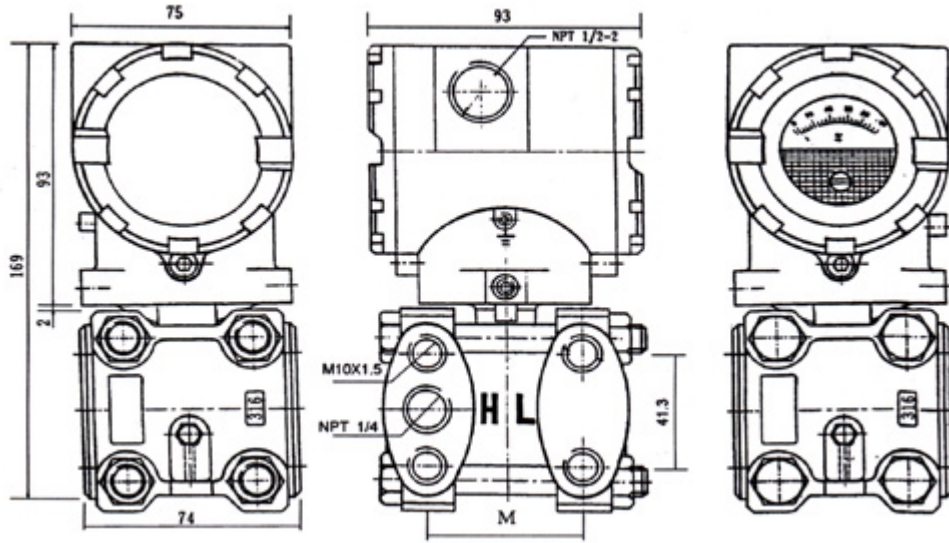
- 法兰1/4NPT (锥管螺纹)
- 接头螺纹1/2NPT (锥管螺纹)。(本项为选件)

电器连接:

- 导线管1/2NPT穿线孔。

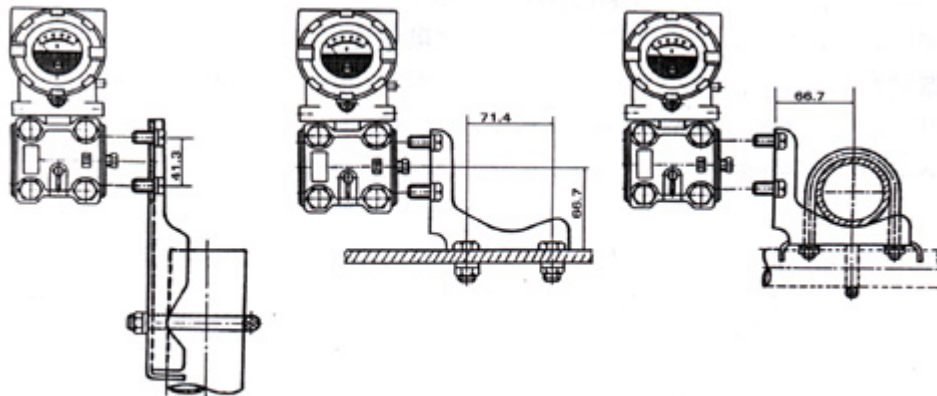
重 量: 2.9kg (不包括选件)。

外形尺寸图



| | | | | | | | | | | |
|---|--------|------|------|------|------|------|------|------|------|------|
| M | 型号 | 1200 | 1300 | 1400 | 1500 | 1600 | 1700 | 1800 | 1900 | 1000 |
| | 尺寸(mm) | 54 | | | 55.6 | 56 | 57.2 | 58.4 | 59.2 | |

安装方式图



管装平支架 B3

盘装弯支架 B2

管装弯支架 B1

选型表

| | | |
|-----|--------------|--|
| 品 牌 | HM压力变送器 (GP) | |
| 代 号 | 测量范围 | |

| | | | | | |
|-----------|------------------|----------------|--------|------|--|
| HMGP-1200 | 0~0.25~1.5 Kpa | | | | |
| HMGP-1300 | 0~1.2~7.2 Kpa | | | | |
| HMGP-1400 | 0~6~36 Kpa | | | | |
| HMGP-1500 | 0~30~180 Kpa | | | | |
| HMGP-1600 | 0~160~1000 Kpa | | | | |
| HMGP-1700 | 0~400~2500 Kpa | | | | |
| HMGP-1800 | 0~1600~10000 Kpa | | | | |
| HMGP-1900 | 0~4000~25000 Kpa | | | | |
| HMGP-1000 | 0~7000~40000 KPa | | | | |
| 代 号 | 结构材料 | | | | |
| | 法兰接头 | 排气/排液阀 | 隔离膜片 | 灌充液体 | |
| F12 | 碳钢镀镉 | 316不锈钢 | 316不锈钢 | 硅油 | |
| F13 | 碳钢镀镉 | 哈氏合金C | 哈氏合金C | | |
| F14 | 碳钢镀镉 | 蒙乃尔 | 蒙乃尔 | | |
| F15 | 碳钢镀镉 | 316不锈钢 | 钽 | | |
| F22 | 316不锈钢 | 316不锈钢 | 316不锈钢 | | |
| F23 | 316不锈钢 | 316不锈钢 | 哈氏合金C | | |
| F24 | 316不锈钢 | 316不锈钢 | 蒙乃尔 | | |
| F25 | 316不锈钢 | 316不锈钢 | 钽 | | |
| F33 | 哈氏合金C | 哈氏合金C | 哈氏合金C | | |
| F35 | 哈氏合金C | 哈氏合金C | 钽蒙乃尔 | | |
| F44 | 蒙乃尔 | 蒙乃尔 | | | |
| 代 号 | 选 件 | | | | |
| | M1 | 线性指示表0~100%刻度 | | | |
| | B1 | 管装弯支架(2"管子) | | | |
| | B2 | 盘装弯支架 | | | |
| | B3 | 管装平支架(2"管子) | | | |
| | D1 | 法兰侧面排气/排液阀在上部 | | | |
| | D2 | 法兰侧面排气/排液阀在下部 | | | |
| | d | 隔爆型Exds II BT5 | | | |
| i | 本质安全型Exia II CT5 | | | | |

| | | | | |
|----|--------|-----|------|------------|
| HM | GP1200 | F12 | M1B1 | 1Kpa(出厂量程) |
|----|--------|-----|------|------------|

注：订货时需注明出厂量程，若无注明，按最高额定量程出厂。

电 话： 0551-4652111 传 真： 0551-4651931