



厦门华联电子有限公司

Xiamen Hualian Electronics Co., Ltd.

光耦合器规格书

产品名称: 零交叉光敏双向晶闸管输出型光耦合器

产品型号: **HPC3061**

HPC3062

HPC3063

电 话: (0592) 6037469

传 真: (0592) 6037471、6021191

E-mail : xmhlec@public.xm.fj.cn

Website : www.xmhl.com

地 址: 厦门火炬高技术产业开发区华联电子大厦

邮 编: 361006

1、 特点:

- 输出端为零交叉双向晶闸管输出;
- 输入、输出间绝缘电压高 ($V_{ISO} \geq 5000V_{rms}$);
- 6L 双列直插塑料封装;

2、 用途:

该产品广泛应用于电磁阀控制、电机控制、灯的镇流器、白炽灯的调光器、固态继电器静态交流电源开关、微处理器和电压为 $15V_{ac}$ 的外围设备的接口。

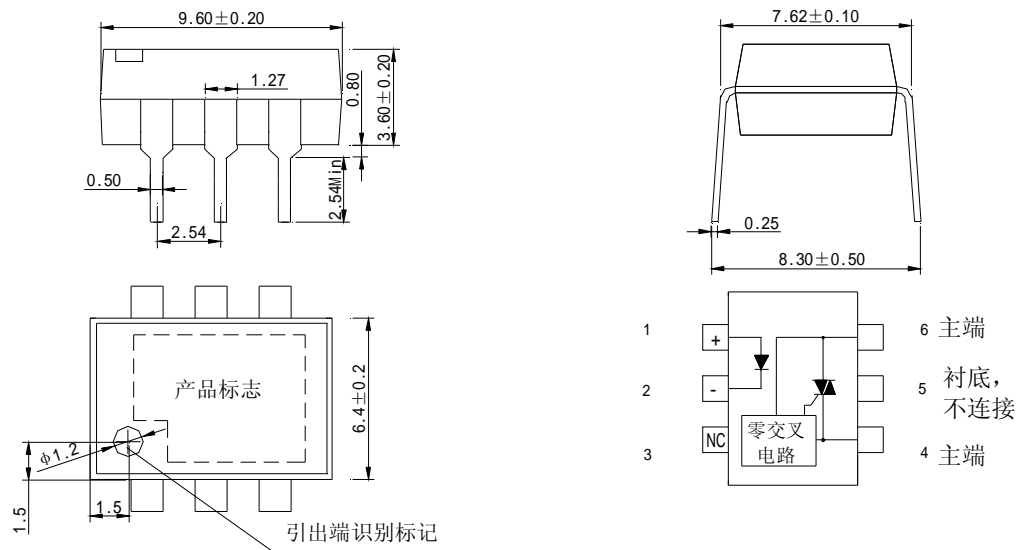
3、 极限参数

特性参数		符号	额定值	单位
输入端	正向电流	I_F	50	mA
	反向电压	V_R	5	V
	耗散功率	P_M	75	mW
输出端	断态重复峰值电压	V_{DRM}	600	V
	通态电流	$I_{T(RMS)}$	100	mA
	峰值浪涌电流	I_{TSM}	1	A
	耗散功率	P_{CM}	300	mW
工作温度		T_{OPR}	-40 ~ +85	°C
贮存温度		T_{STG}	-40 ~ +150	°C
焊接温度 (10 秒)		T_{SOL}	260	°C
总耗散功率		P_{TOT}	330	mW
绝缘电压 (RH ≤ 60%, 交流 1 分钟)		V_{ISO}	5000	V_{rms}

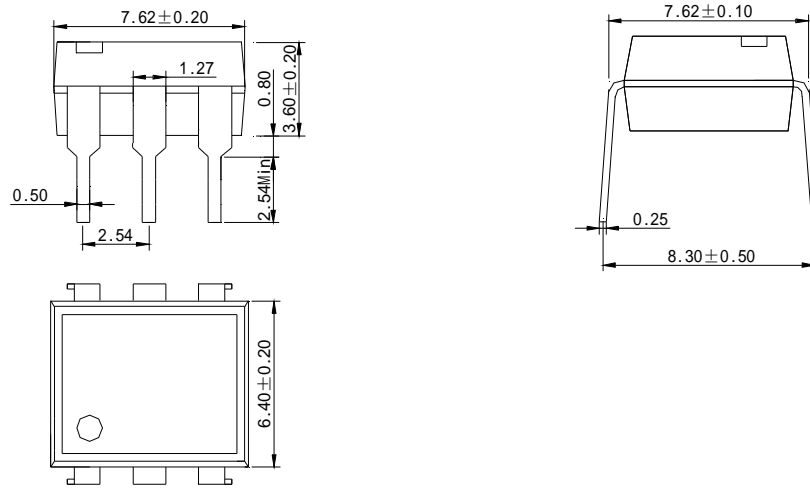
4、光电参数

特性参数		符号	测试条件	最小值	典型值	最大值	单位	参数类别
输入端	正向电压	V_F	$I_F=10mA$	-	1.2	1.5	V	Cp、Js
	反向电流	I_R	$V_R=5V$	-	-	10	uA	Cp、Js
输出端	断态重复峰值电流	I_{DRM}	$V_{DRM}=600V_{AC}$	-	30	500	nA	Cp、Js
	断态电压临界上升率	dv/dt	$0.63 V_{DRM}/T$	600	1500	-	V/us	C
耦合特性	LED 触发电流	I_{FT}	主端电压=3V	3061		15	mA	Cp、Js
				3062		10		
				3063		5		
	维持电流	I_H		100		300	uA	Cp、Js
峰值通态电压	V_{TM}	$I_{TM}=100mA$	-	1.65	3	V	Cp、Js	
禁止电压	V_{INH}	$I_F=I_{FT}$		5	20	V	Cp、Js	
绝缘电压	V_{iso}	$I_{off} \leq 0.3mA, AC, 60S$	5000				V	Cp、Js

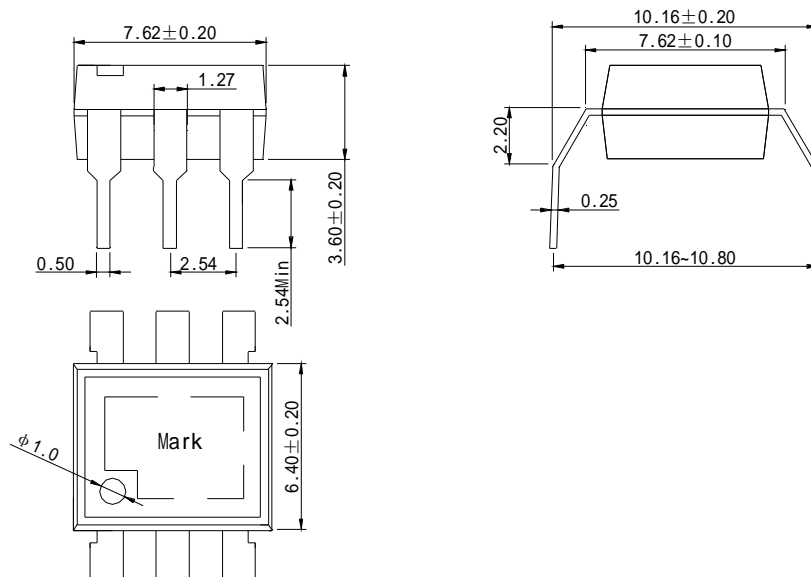
4、外形尺寸及外引线排列:



基本产品外形、外引线排列图



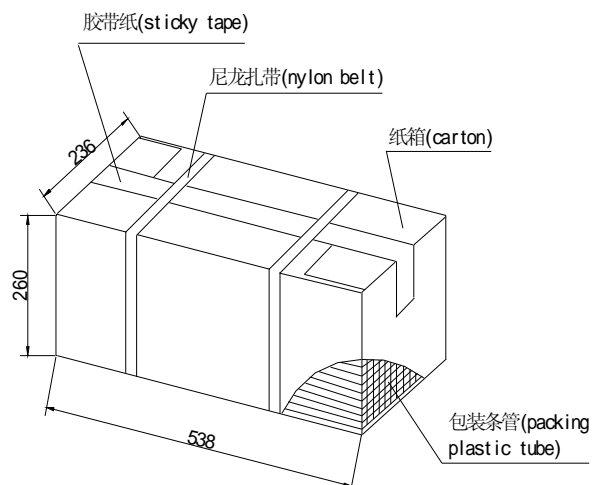
短封装体产品外形图



短封装体大引脚跨度产品外形图

6、包装方式:

(1)、示意图:



(2)、数量:

产品外形	每条管	每纸匣	每纸箱
基本产品外形	50	1000	20000
短封装体产品外形	60	1200	24000
短封装体大引脚跨度外形	60	1200	18000

(3)、内包装:

①、采用防静电条管，条管上有商标、防静电标志。

②、每纸匣一端贴合格证（型号、生产日期代号、检验员代号）。

(4)、外包装：公司名称、地址、商标、产品型号、数量等标志。

7、订购指南:

订购时请指明产品的外形（基本产品外形、短封装体产品外形、短封装体大引脚跨度产品外形）。