

# 产品规格书

## JM-S10012A-B

### DATA SHEET

制表

审核

制图

批准

编号

页数

日期

电话	0755-83937281, 83937283	传真	0755-83937036
网址	<a href="http://www.led-china.com">Http://www.led-china.com</a>	邮箱	Sales@led-china.com

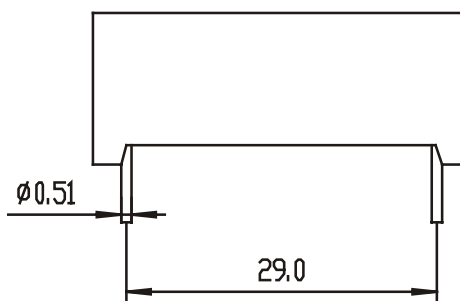
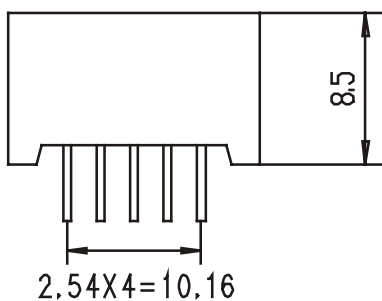
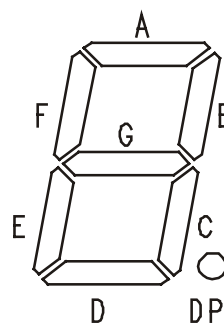
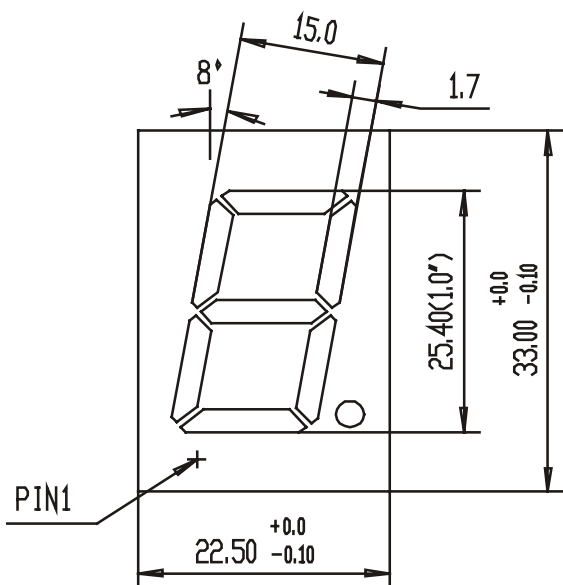
1. 型号：JM-S1002A-B

2. 规格

8字高	8字数	极性	亮度 / 颜色	每段芯片	表面颜色	胶体颜色	备注
1.0 英寸 / 25.40mm	1 位	A. 共阴 B. 共阳	高亮 / 红	2 / 1	黑	乳白	

3. 外型尺寸：

(长×宽×高) 22.50×33.00×8.50(mm)



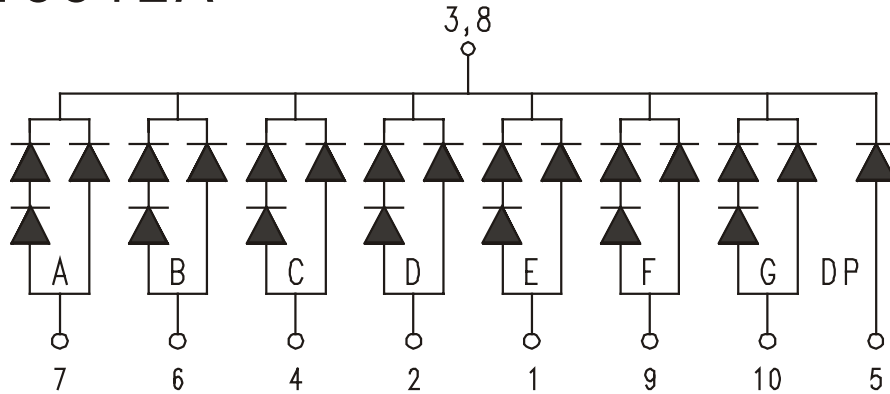
电话	0755-83937281, 83937283	传真	0755-83937036
网址	<a href="http://www.led-china.com">http://www.led-china.com</a>	邮箱	Sales@led-china.com

4. 引脚排布：

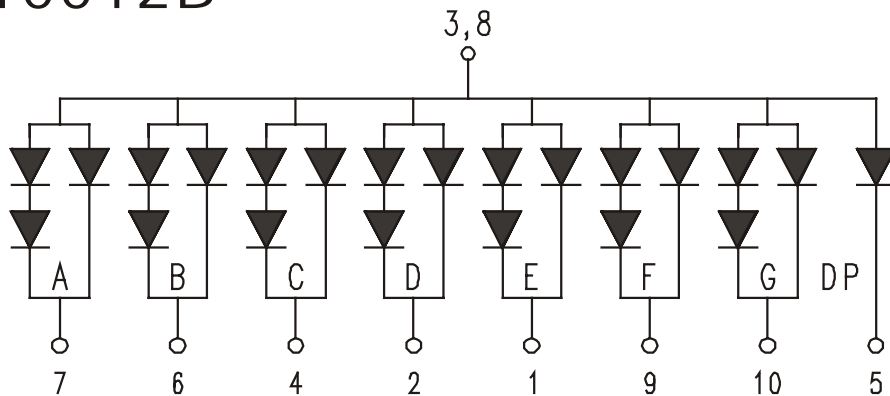
3-8 公共脚

A-7 B-6 C-4 D-2 E-1 F-9 G-10 DP-5

# 10012A



# 10012B



5. 应用领域：

仪表、仪器、家电、利率屏、万年历、汽车等

6. 使用注意事项说明：

数码管表面不要用手触摸；

焊接温度：电烙铁 370 度；焊接时间：5 S

电话	0755-83939615	传真	0755-83937036
网址	<a href="http://www.led-china.com">Http://www.led-china.com</a>	邮箱	Sal es@l ed-chi na. com