

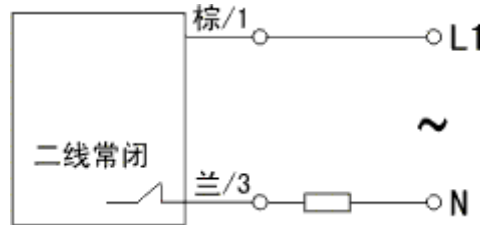
-> 产品图片



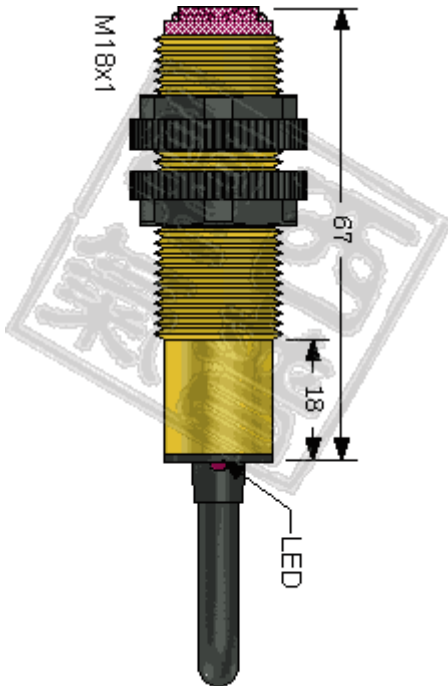
主要技术参数

工作电压:	直流10-30V
检测距离:	10cm漫反射
输出形式:	2线常闭
控制输出:	100mA
响应时间:	<3ms

接线图



-> 产品尺寸



其它参数

外壳材料:	ABS
防护等级:	IP64
电缆长度:	1.5m

命名规则