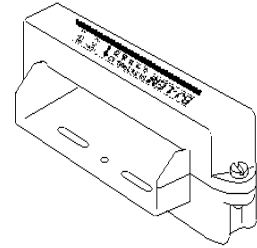


电流传感器 BLFK-S3系列

用于测量直、交流及脉冲电流，原、副边之间高度绝缘。

$I_{PN} = 300 \dots 1500A$



电参数

BLFK300-S3 BLFK800-S3 BLFK1500-S3 BLFK500-S3 BLFK1000-S3

I_{PN}	原边额定电流	300	500	800	1000	1500	A
I_P	原边电流测量范围	600	1000	1600	2000	2000	A
V_{SN}	副边额定电压			4			V
V_C	电源电压			$\pm 12 \dots 15 (\pm 5\%)$			V
I_C	电流消耗			35			mA
V_d	绝缘测试交流电压有效值	50 Hz, 1分钟		6			KV

精度 - 动态性能参数

e_L	线性度		± 1			$\%I_N$
V_{OE}	电失调电压 ($T_a=25^\circ C$)		± 20			mV
V_{OM}	磁失调电压 ($I_{PN} = 0$)		± 20			mV
e_R	重复误差		± 0.5			%
V_{or}	温度漂移	失调电压	$< \pm 10^{-3} /$			V_{SN}
		增益值	$< \pm 2 \times 10^{-3} /$			V_{SN}
t_r	反应时间		< 20			μs
di/dt	di/dt 跟随精度		50			A/ μs
f	频带宽度		DC .. 500			Hz

一般参数

T_A	工作环境温度	-10.. +70	$^\circ C$
T_S	贮存环境温度	-25 .. +85	$^\circ C$
m	重量	约400	g
R_L	负载电阻	10K	

特性

- 应用霍尔效应的开环电流传感器
- 母排安装或盘式安装
- 符合UL 94-V0标准的绝缘外壳

优势

- 最佳的性能/价格比
- 耗电省
- 对开式结构安装简便
- 原边与副边之间高度绝缘
- 穿孔方式, 无插入损耗

应用

- 通讯电源
- 不间断电源UPS
- 斩波器
- 电化学

选项

- 输出4...20mA
- 输出12 \pm 8mA
- AC/DC转换
- 单电源24V
- 单电源48V

000721/0

BJ-LEM



北京莱姆电子有限公司
空港工业区B区标准厂房1号楼
北京, 中国, 邮编: 101300

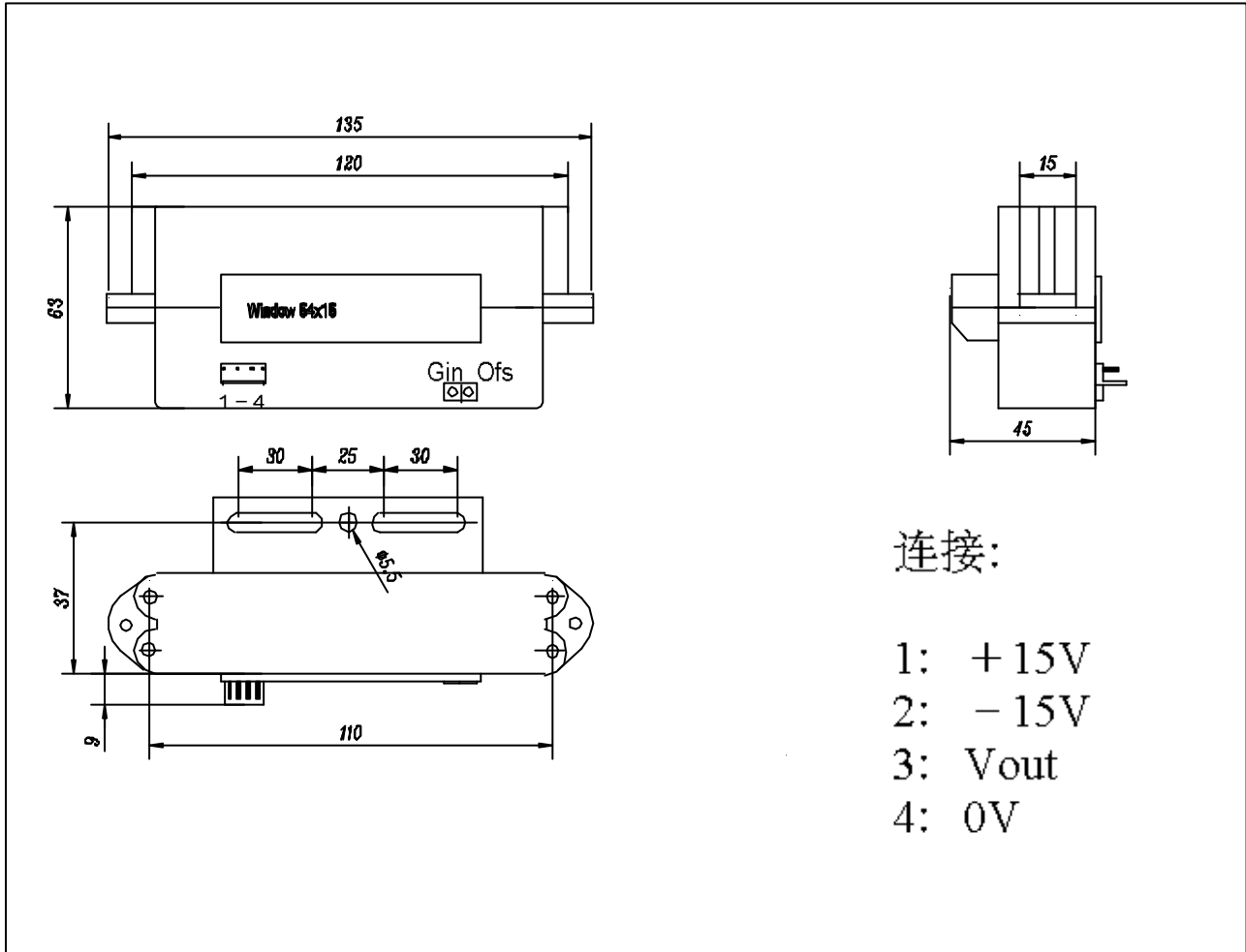


北京空港工业区B区标准厂房1号楼
网址: <http://www.lem.com.cn>
E-mail: BJL@lem.com



电话: + 86 (10) 80490470
传真: + 86 (10) 80490473
24小时热线: + 86 (10) 80490469

BLFK-S3系列外形尺寸 (单位:mm, 1 mm=0.0394 英寸)



机械参数

- 常规误差 $\pm 0.5\text{mm}$
 - 原边穿孔 64 x 16 mm
 - 副边连接 MOLEX 5045-4
 - 安装
- 母排安装: 中心孔 $\varnothing 5.5$, 辅助孔 5.5×15
最小孔间距离25mm
- 盘式安装: 4自攻钉孔 $\varnothing 3$
孔间距离 $15 \times 110\text{mm}$

注意

- 当原边电流沿传感器箭头方向流动时, 在输出端M获得同相电压
- 折返及回流母排与传感器距离不小于2.5倍窗口尺寸
- 原边母排温度不得超过 100°C
- 原边母排充满孔径时, 可获得最佳动态特性
- 原边额定电流值 I_{PN} 及副边额定电压 V_{SN} 可由用户指定生产
- 各传感器的对开部分不可相互交换

为提高传感器质量, LEM保留对此传感器随时修改的权利, 恕不提前通知。