

## DYKY 中低压力控制器

DYKY型压力开关控制器是一种二位式的控制器，当被控制介质压力达到设定值时，即进行控制或报警，但没有指示被控压力值的能力的装置，应用于机电设备及冶金、石油、化工、电站能工业自动化控制系统中作报警、控制、联锁保护器等。

控制器采用不锈钢波软管或膜片作传感器的敏感零件，可用于空气、气体、水蒸汽等中性气体和水、油及致冷剂等液体介质。



1.8

### 特点

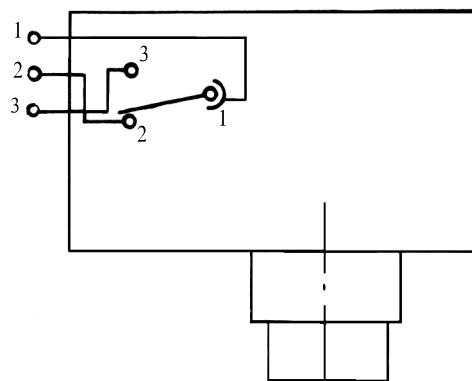
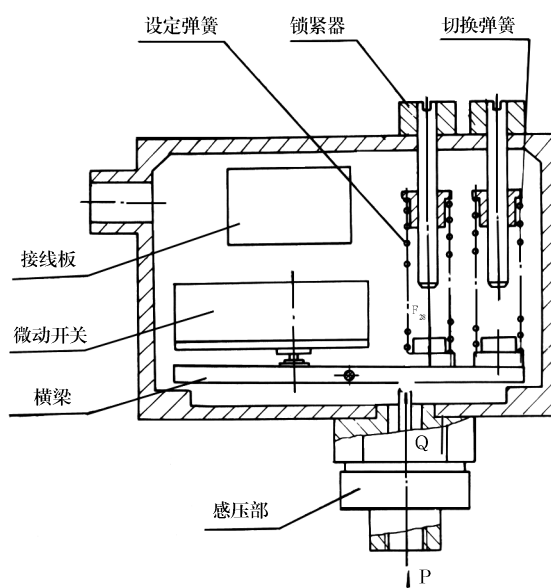
- 输出开关量
- 价格低
- 重量轻
- 稳定性好
- 设定、切换差可调且维修方便

### 主要技术参数

- 控压范围是量程的 15 ~ 95%
- 介质粘度： $\leq 1 \times 10^{-3} \text{m}^2/\text{s}$
- 触点容量：AC 1m3A(阻性)Um380V
- 环境温度：-25 ~ 55℃
- 外壳防护等级：按 GB4208-84 中 IP65
- 环境湿度：5% ~ 95%
- 开关组件：微动开关(进口组件)

### 工作原理

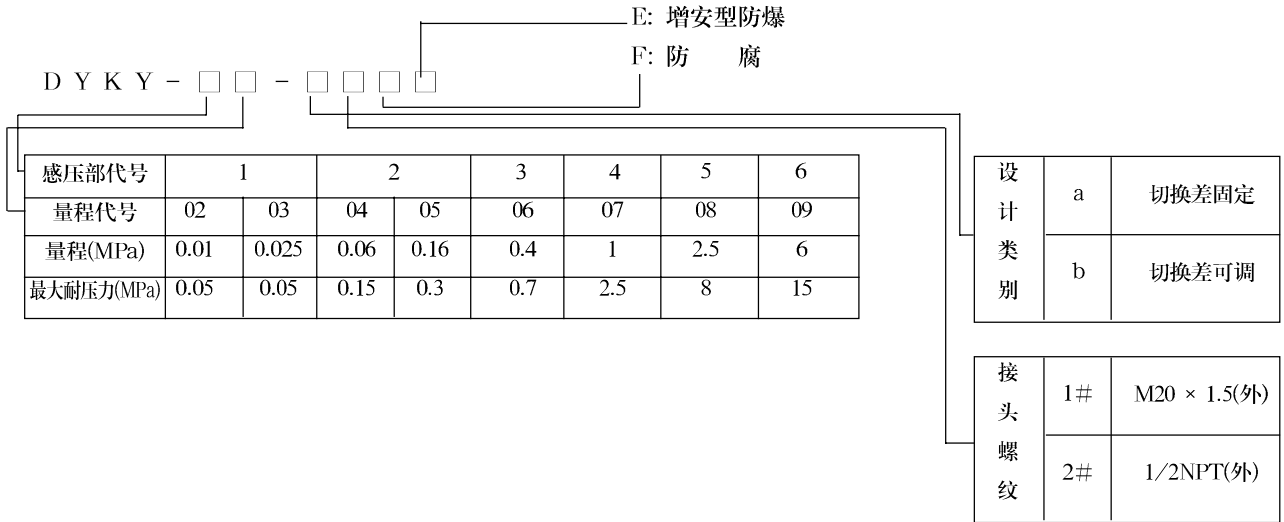
当被控介质压力P通过感压部件产生集中力Q，与弹簧压力F比较产生力矩差时引起横梁转动，使微动开关发生开与关的切换，由此控制系统电路的二位式开关状态，从而达到压力控制的目的，本压力开关有两类，一类是切换差不大于量程的20%，是不可调节的，另一类的切换差调节值可达量程的90%。



图二 压力开关工作和示意图

图二说明：本压力开关设定后在受上切换压力时常开触点1-3闭合，常闭触点1-2断开。受下切换压力时则相反。

型号规格

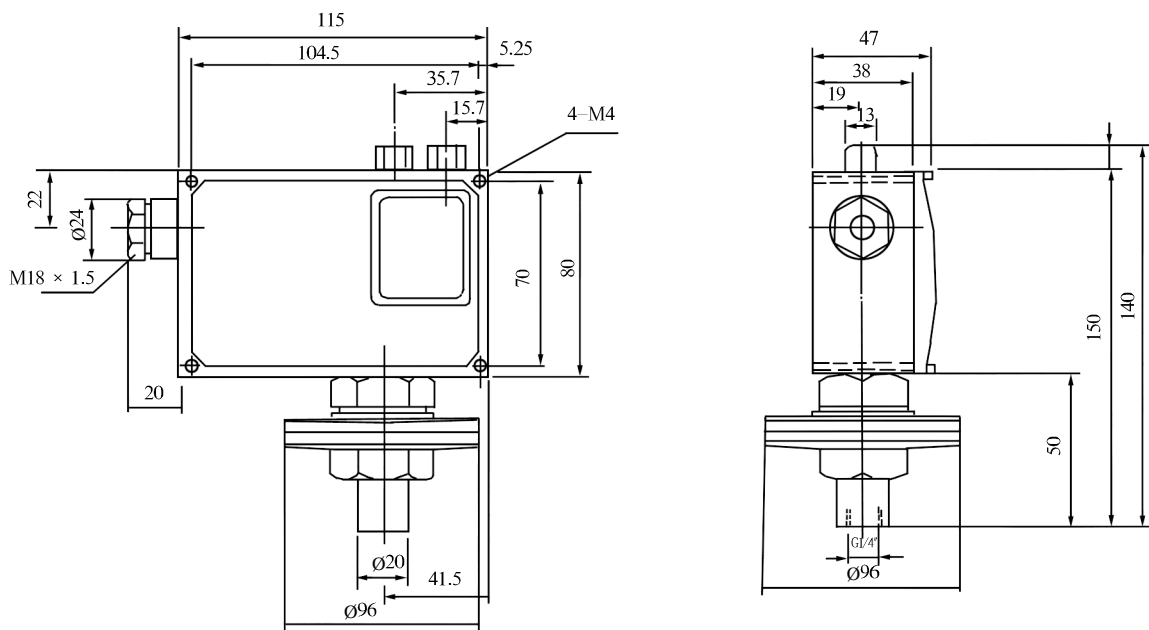


1.8

型 号	感 压 部 分	量 程 代 号	设 计 类 型	接 头 螺 纹	说 明
DYKY	□	□	□	□	
	1				对应量程代号 02,03
	2				对应量程代号 04,05
	3				对应量程工号 06
	4				对应量程代号 07
	5				对应量程代号 08
	6				对应量程代号 09
		02			量和 0.01MPa
		03			量和 0.025MPa
		04			量和 0.06MPa
		05			量和 0.16MPa
		06			量和 0.4MPa
		07			量和 1MPa
		08			量和 2.5MPa
		09			量和 6MPa
			a		切换差固定
			b		切换差可调
				1#	M20 × 1.5(外螺纹)
				2#	1/2NPT(外螺纹)

## 外形尺寸

按测量头采用有同的感测组主要有如下几种形式:



## 订货注意事项

1. 型号: 压力开关DYKY-□□-□□□□
2. 常规工作压力值, 包括上下切换压力值  
注: 如订切换差固定型压力开关, 只需写出常规工作设定值(即上切换点压力值  $P \uparrow$  和下切换点压力值  $P \downarrow$ )
3. 根据用户要求提供  
举例: 订压力开关量程为0.4MPa, 介质为液压油, 常规工作压力要求为切换差可调  $P \uparrow 0.3\text{MPa}, P \downarrow 0.2\text{MPa}$ , 附件要安装支架, 接头为  $M20 \times 1.5$ , 则订货型号为: 压力开关DYKY-306-b $P \uparrow 0.3\text{MPa}, P \downarrow 0.2\text{MPa}$ 附件: 安装支架
4. 用户若订防爆仪表请注明防爆代号;若订防腐基型仪表请注明介质种类; 若订防腐特殊仪表请增加注明法兰形式及管道通径
5. 若用户订货时, 没有注明具体工作设定值, 我厂则按设定值最大量程, 切换差最小调校出厂
6. 用户需禁油压力开关, 请订货时说明

# DYKY 高压力控制器

高压力控制器是采用不锈钢弹簧管作传感器的敏感元件，可用于空气、气体、水蒸汽等中性气体和水、油及致冷剂等液体介质，将压力信号转换为开关量输出，在自动控制系统中作报警、控制、连锁保护。该产器分单组设定开关型和分别独立可调的双组设定开关型，其切换差均为固定不可调，请参考选用。

该产品由弹簧管式传感器组件和可调位式微动开关控制组件组成。当被控介质压力通过弹簧管式传感器组件时，组件产生端部位移，从而控制可调位式微动开关控制组件的微动开关状态，达到控制压力目的。



1.8

### 注意

若用户订禁油仪表，请特别注明。

### 主要技术参数

- 按压范围是量程的 15 ~ 95%
- 固定切换差: < 10% 量程
- 介质粘度: <  $1 \times 10^{-3} \text{m}^2/\text{s}$
- 触点容量: AC 1m3A(阻性)Um380V
- 环境温度: -25 ~ 55°C
- 外壳防护等级: 按 GB4208-84 中 IP65
- 环境湿度: 5% ~ 95%
- 开关组件: 微动开关(进口组件)
- 双组开关型产品其设定值可分别独立可调

型号	感压部分	量程代号	设计类型	接头螺纹	说明
DYKY	<input type="checkbox"/>	<input type="checkbox"/>	<input type="checkbox"/>	<input type="checkbox"/>	
		7			对应量程代号 10
		8			对应量程代号 11
		9			对应量程代号 12
		9			对应量程代号 13
				10	10MPa
				11	16MPa
				12	25MPa
				13	40MPa
			M		双设定值
			N		单设定值
				1#	M20 × 1.5 (外螺纹)
				2#	1/2NPT(外螺纹)

### 型号规格

