

湿度及温湿度探头

- 用于测量相对湿度 (rH) 和温度
- 用于室内、室外或管道安装
- 具有电阻、电流或电压输出
- 具有各种对应不同温度范围的型号可选
- 可以直接与显示仪、记录仪、调节器等仪表连接

湿度探头

本系列湿度探头采用一种专门的长度会随环境湿度而变化的塑料测量元件，以形成对相对湿度的测量。这个长度变化量由配套系统转换成一个线性的2线制电阻信号输出。对应0—100%rH，输出信号从100 Ω 变化到138.5 Ω ，其过程与Pt100热电阻的特性曲线相对应。因而这种湿度探头的测量信号可被任何一种标准的测量、控制和记录仪表处理。

温湿度探头

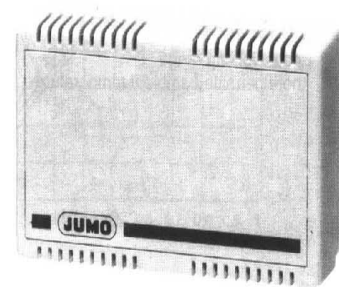
本系列温湿度探头使用一个EN 60751标准的Pt100热电阻在测量湿度的同时进行温度测量。它可以与任何具有两个电阻输入的仪表直接连接。湿度及温湿度探头，带内置变送器
这类仪表中，测量值被转换为标准的电流或电压信号输出。变送器可以选择两线的4—20mA信号输出或是3线制/4线制的0—20mA或0—10V输出。

湿度敏感元件

这种湿度敏感元件由若干薄带组成，每根薄带包括90根直径为0.003mm的纤维。这些纤维经过特殊处理，具有吸湿特性，当环境湿度发生变化时，其长度会发生变化。在环境应用下空气湿度和其它参数(例如温度)一样，其测量是十分重要的。这种敏感元件是抗水的，如果没有外部因素影响的话，其吸湿特性会一直保持不变；与毛发传感器不同，无需更换。这种产品工作于标准大气压下，对于较大的粉尘及污物和水需要加防护。



Duct version



Indoor version

室内安装型 (Indoor version)**湿度传感器 (无源)**

序号	型号	湿度		温度		电源	销售号
		范围*	输出1	范围**	输出2		
1	90.505-F02	0—100%rH	100—138.5 Ω	—	—	—	90/90590502●

温湿度传感器 (无源)

2	90.515-F07	0—100%rH	100—138.5 Ω	-30—+60℃	Pt100	—	90/90590507●
---	------------	----------	-------------	----------	-------	---	--------------

管道安装型 (Duct version)**湿度传感器 (无源)**

3	90.515-F12	0—100%rH	100—138.5 Ω	—	—	—	90/90590512●
---	------------	----------	-------------	---	---	---	--------------

湿度传感器, 内置变送器 (有源)

4	90.515-F61	0—100%rh	0—20mA	—	—	15—30VDC	90/90590540
	90.515-F62	0—100%rh	4—20mA	—	—	15—30VDC	90/90590541●
	90.515-F63	0—100%rh	0—10V	—	—	15—30VDC	90/00332704

温湿度传感器 (无源)

5	90.515-F17	0—100%rh	100—138.5 Ω	-30—+80℃	Pt100	—	90/90590517●
---	------------	----------	-------------	----------	-------	---	--------------

温湿度传感器, 内置变送器 (有源)

6	90.515-F65	0—100%rH	0—20mA	-30—+60℃	0—20mA	15—30VDC	90/90590542●
	90.515-F66	0—100%rH	0—10V	-30—+60℃	0—10V	15—30VDC	90/00332705
	90.515-F67	0—100%rH	4—20mA	-10—+90℃	4—20mA	15—30VDC	90/00332706
	90.515-F68	0—100%rH	4—20mA	-30—+60℃	4—20mA	15—30VDC	90/90590544●
	90.515-F69	0—100%rH	4—20Ma	0—+100℃	4—20Ma	15—30VDC	90/90590543
	90.515-F70	0—100%rH	4—20mA	0—+40℃	4—20mA	15—30VDC	90/00332707

附件 (只对管道安装型而言)

7	支架						90/60171300●
	保护管, 室外安装用 (防日晒、挡雨)						90/00321186
	保护管, 室内和室外安装用 (挡风)						90/00323439
	湿度传感器检测器33%rH						90/00332758
	湿度传感器检测器55%rH						90/00332759
	湿度传感器检测器76%rH						90/00332760
湿度传感器检测器90%rH						90/00332763	

说明:

需要的话可向您提供具有其它温度范围、电源电压和输出信号的探头资料。

供电单元 (导轨式安装) 详见数据单95.6010

推荐使用: TN-22/02, 055 (1通道)

TN-67/02, 055 (4通道)

*工作范围

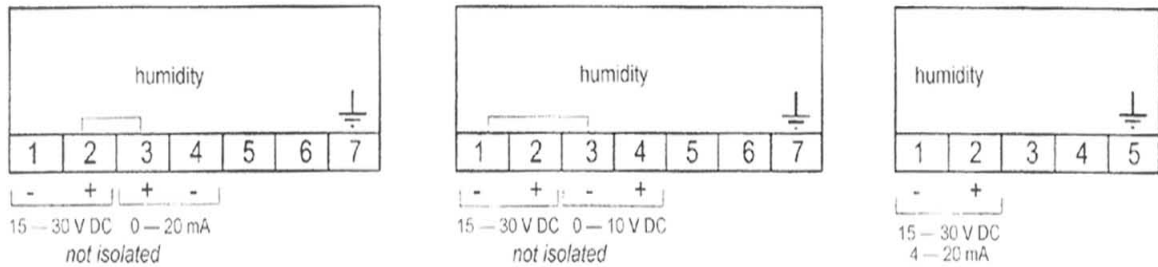
**允许的环境温度

●有库存

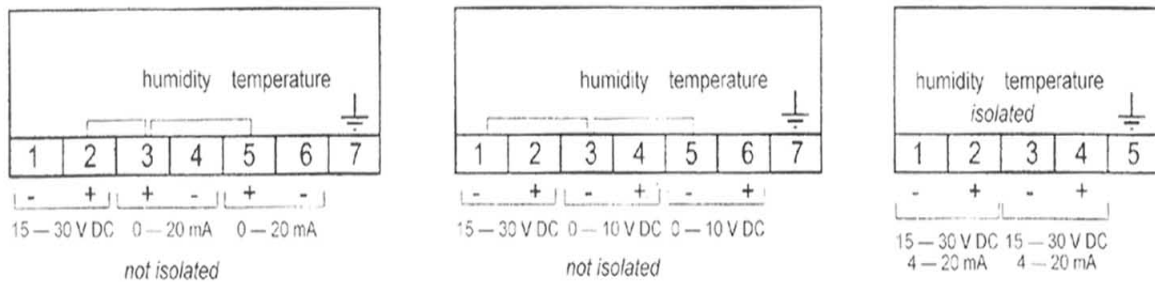
接线图（有源型探头）

EMC说明：使用屏蔽电缆，并将屏蔽层接地！

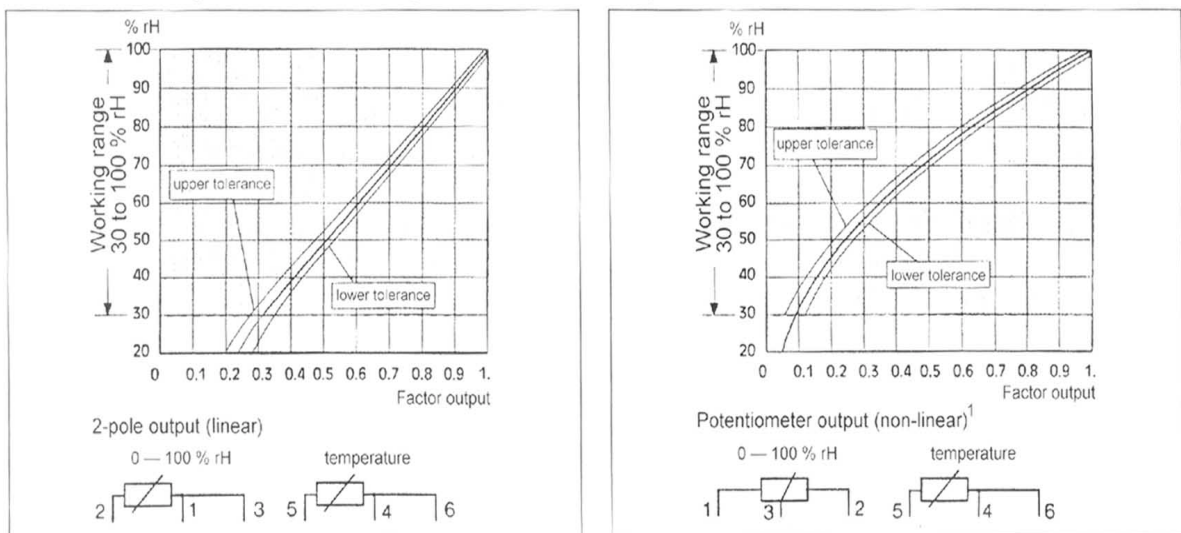
湿度探头(内置变送器)



温湿度探头(内置变送器)



接线图及湿度特性曲线(无源型探头, 输出电阻信号)



●有库存 1. 专门订购

技术数据

湿度

传感元件

塑料纤维湿度测量原理

测量/工作范围

0/30—100%rH

精度

±2.5%rH, 超过40%rH时,
±3.5%rH, 低于40%rH时, 20℃下
温度系数: 0.1%rH/℃

介质

空气, 大气压, 非腐蚀性

响应时间

流速 $v=2\text{m/s}$ 时, $t_{50\%}$ 约为1.2分钟

稳定时间

流速 $v=2\text{m/s}$ 时, 约为30—40分钟

温度系数 (20℃, 50%rH时)

0.05%rH/℃

湿度信号输出

电阻变送器100—138.5Ω, 线性
其电阻值与EN 60751标准 Pt100热
电阻特性一致(参见90.2000)。

电流/电压信号

0—20mA; 0—10V; 4—20mA

功耗

1.0Wmax.

测试电压

42Vmax.

绝缘电阻

10MΩ

温度

传感元件

Pt100温度传感器
IEC751标准, B级

测量范围

室内型

-30—+60℃

管道安装型

无源: -30—+80℃

有源: -30—+100℃

注意所允许的环境温度

精度

±0.5℃

温度输出

Pt100温度传感器

IEC751标准, B级

或电流/电压信号

0—20mA; 0—10V; 4—20mA

电气数据 (内置变送器型)

电源

15—24V DC/15—30V DC

(参见2/5页, 可定制24V AC)

最大负载电阻 (电流输出时)

500Ω

最小负载电阻 (电压输出时)

10kΩ

最大流入电流

每通道大约25mA

线性度

优于0.5%

输出信号

0—20mA; 0—10V; 4—20mA

电磁兼容性

抗干扰 EN50082-2标准

对外辐射 EN50081-2标准

结构

外壳

管道安装型:

ABS塑料, 配不锈钢测量杆

室内型:

高强度塑料, 浅灰色

环境温度

室内型: -30—+60℃

管道安装型:

无源: -40—+80℃

有源: -40—+80℃ (测量杆)

-20—+60℃ (外壳)

空气流速

室内型: 最大15m/s

管道安装型: 最大8m/s

(带防风管15m/s)

保护等级

室内型: IP20

管道安装型: IP64

工作位置

探头垂直朝下或水平

对室内型来说, 要保证通风栅与空

气流具有合适的角度

安装

直接外壳安装(室内型), 或通过支
架安装(管道型)

维护说明

湿度传感元件

在普通清洁程度的空气中这种湿度
传感器无需维护。在含腐蚀性介质
或溶剂的环境中使用时有可能会造
成错误读数或完全不工作, 这与其
种类和浓度有关。对几乎所有湿度
传感器来说, 任何会在传感器表面
形成防水层的沉积物都会导致传感
器出故障, 例如烟尘、树脂微粒等
等。除此之外还应避免阳光直射。

室内型

传感器的清洁和调整只能在工厂进
行。

管道安装型

其传感元件是抗水的可以在水中清
洗, **绝对不能使用强力溶剂!**可使
用柔和的家用清洗剂, 但一定要将
传感元件彻底漂洗干净。

只有塑料传感元件和测量杆可以在
水中漂洗, 不包括外壳那端。

校验

由于使用了专门的老化过程, 该湿
度传感元件具有良好的长期稳定
性。不象发丝传感器那样需要更
新。它在工厂的校验条件为: 23
℃, 50%rH。对于管道安装型来说,
可以使用附件中的传感器检测部件
来检查其精度。此外, 当传感元件
被弄湿时, 输出为100%rH。当传感
器需要重新标定时, 可以通过调整
保护管顶端的设定螺丝来进行。注
意: 传感元件为湿态时, 设定螺丝
的些许变化就会引起干态下相当的
变化。

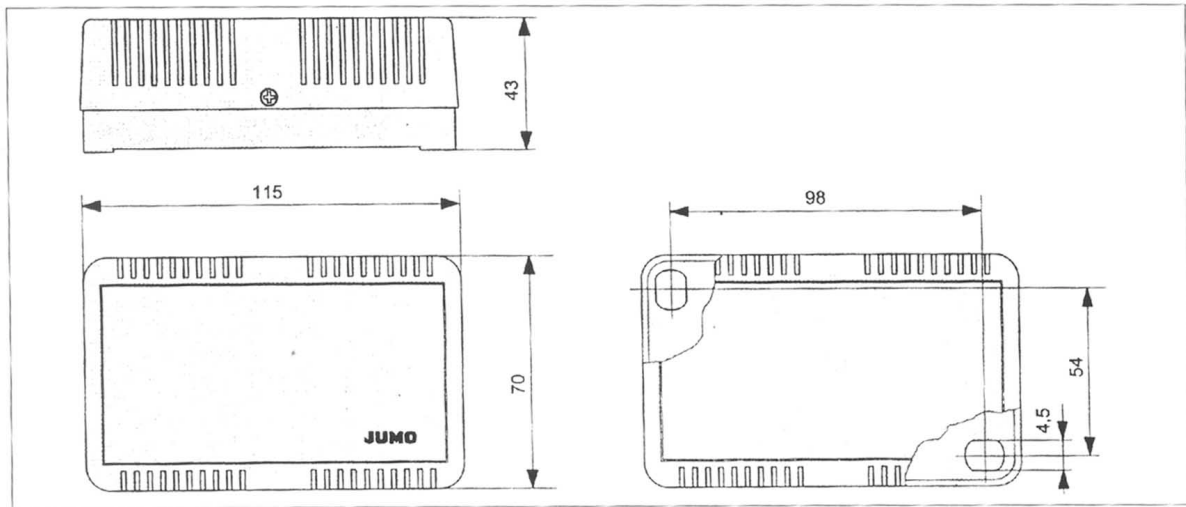
干燥方式

清洗后, 湿度传感元件**不能**使用暖
风或是热风干燥, 例如电吹风。

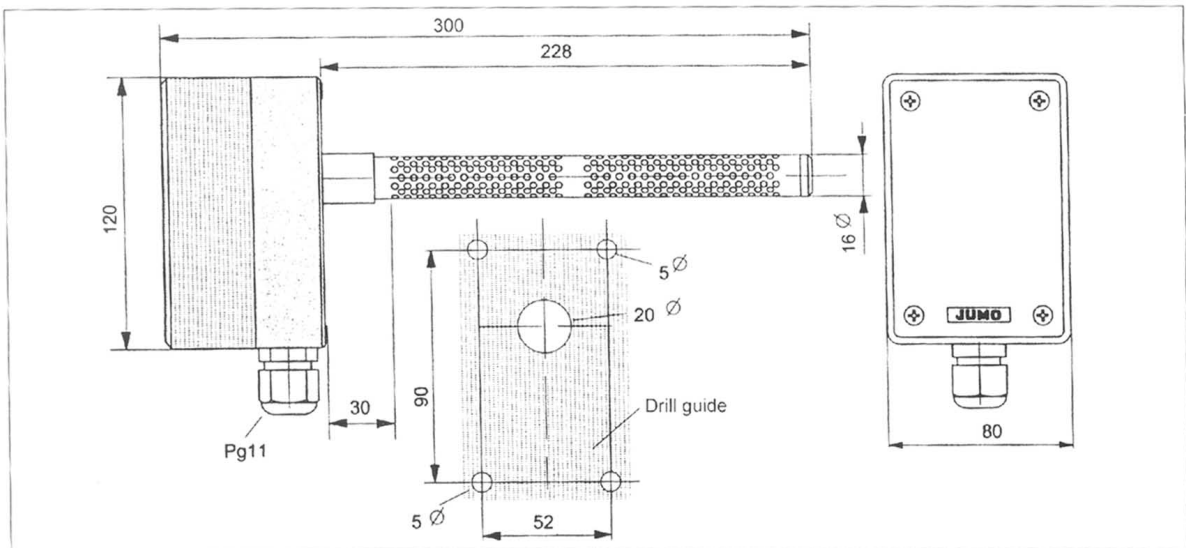
警告:

开壳后一切责任自负!

尺寸 室内型

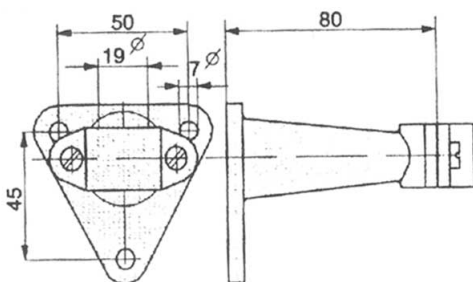


管道安装型

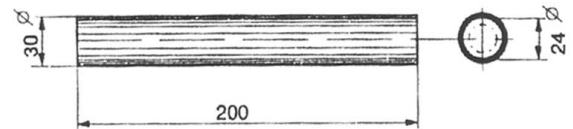


附件

支架



保护管, 用于室外安装(防日晒、防雨)



保护管, 用于室内和室外安装(挡风)

