

## 开环型 >> b 系列 >> 霍尔电流传感器 HEC-B7 系列

### 电器特性:

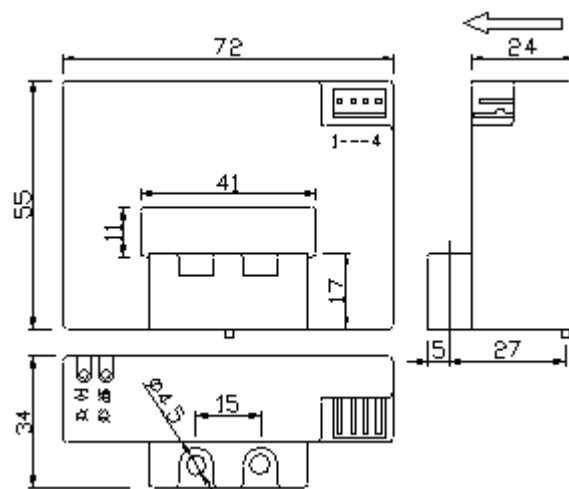
规格型号	HEC100-B7	HEC200-B7	HEC300-B7	HEC400-B7	HEC500-B7	HEC600-B7	HEC800-B7
额定电流	100A	200A	300A	400A	500A	600A	800A
线性范围	1.5 倍额定电流						
输出电压	4V、5V						
输出精度	±1%						
失调电压	±20mV						
磁滞误差	±10mV						
温度漂移	0.05%/°C						
反应时间	$< 10 \mu S$ $di/dt=50A/\mu S$						
供电电源	±12V、±15V (±5%)						
消耗电流	25mA						
绝缘电压	3KV AC 50Hz 1 分钟						
使用温度	-10°C ~ +80°C						
贮存温度	-25°C ~ +85°C						

### 外形结构及安装图:

#### 接线方法:

- 1、+15V 2、-15V
- 3、Vout 4、0V

当原边电流沿传感器箭头方向流动时，在输出端获得同相电压。



### 应用特性:

用于测量直流、交流及脉冲电流，原、副边之间高度绝缘。外壳符合 UL94-V0 标准。母排安装或盘式安装均可。体积小、重量轻、耗电省，穿孔结构，无插入损耗。

### 应用领域:

变频器、电源装置、通信电源、UPS 电源、电焊机