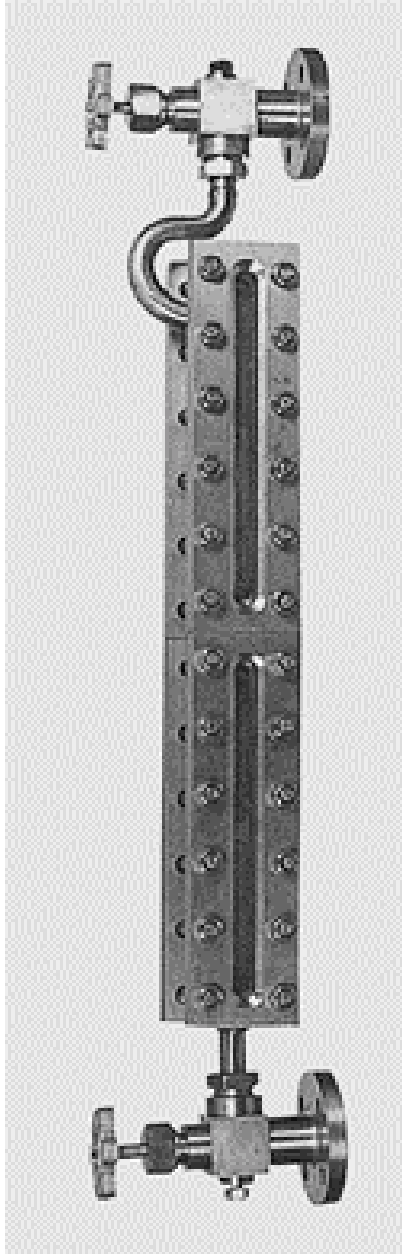


UBX 系列高温玻璃板液位计

■ 概述:



UBX 系列高温玻璃板液位计采用高温玻璃及特殊垫片制造的仪表，仪表的最高温度可达 480℃。它具有结构简单，维修方便，安全、可靠等特点，广泛用于石油、化工等工业领域的高温介质的液位测量。

[点击放大](#)

技术参 数:

测量范围：(安装中心距 L mm)300, 500, 800, 1100, 1400, 1700

工作压力：4.0 MPa; (6.3 MPa 为特规，需事先联系)

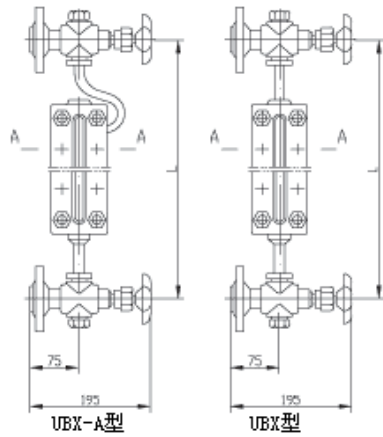
工作温度：≤480℃ 阀门自动封闭压力：>0.2 MPa

蒸汽伴热夹套压力：≤0.6MPa 蒸汽夹套接头：G1/2" 外螺纹

连接法兰标准：JB/T82.2-94 DN20 PN4.0 或 PN6.3 凸面，其它法兰标准如 HGJ、GB、ANSI 等请用户注明。

材质：耐热碳素钢, 不锈钢

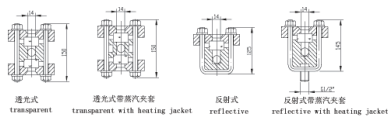
型号规格



[点击放大](#)

UBX 系列高温高压玻璃板液位计												
1	透明式，一般用于无色透明的液体，且光线较好场合。								基本类型			
2	透光式带蒸汽夹套 用于粘稠、易冻的液介质。											
3	反射式，一般用于有色泽的液体，且光线较好场所。											
4	反射式带蒸汽夹套,用于粘稠、易冻结液介质。											
A	弓形接头(直形接头不填)，弓形接头是直形接头的改进型。								接头形式			
1	耐热碳素钢				2	不锈钢				材质		
1	300mm	2	500mm	3	800mm	4	1100mm	5	1400mm	6	1700mm	测量范围
-	4	工作压力:4.0MPa										
	6	工作压力:6.3MPa										

外形尺寸：



[点击放大](#)