

YAZ 系列压力变送器

YAZ 系列压力变送器采用原装进口传感器与变送器电路，经过精密的补偿技术，信号处理技术，转换成标准的电流（电压）信号输出，可直接与二次表或计算机系统连接，实现生产过程的自动控制和检测。

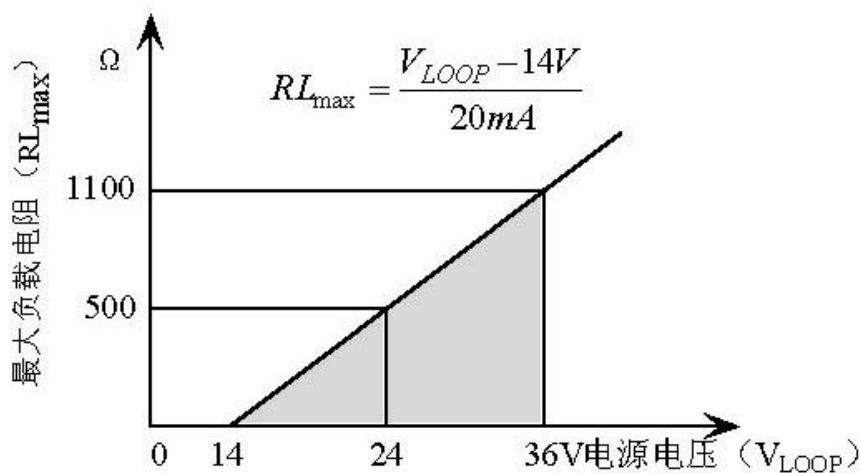
该压力变送器因采用的传感器不同而分为三种型号：

- YAZK 型采用美国原装进口 316L 不锈钢隔离型的扩散硅传感器，传感器与外壳之间用“O”型圈密封。
- YAZH 型采用美国原装进口的全不锈钢焊接式扩散硅传感器，密封性好。
- YAZT 型采用进口干式陶瓷传感器，耐磨、耐腐蚀。



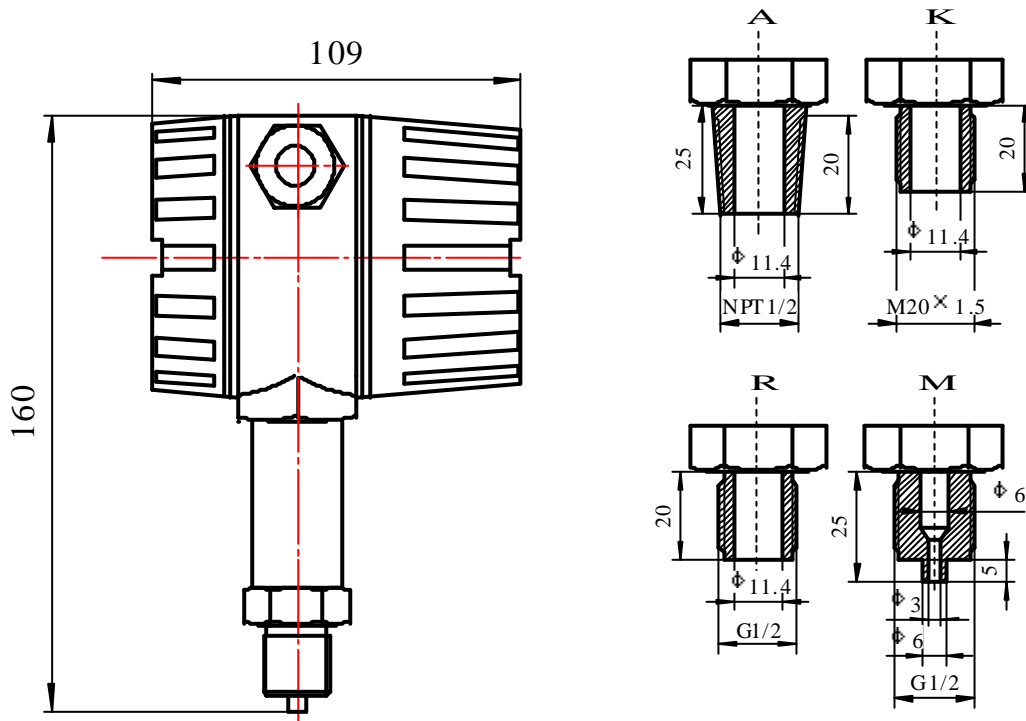
主要技术指标

- 测量范围：0~5KPa~60MPa（YAZK、YAZH 型） -100KPa~60MPa（YAZT 型）
- 精度：0.2 级 0.5 级
- 抗过载：满量程的 1.5 倍至 5 倍
- 稳定性：±0.2%F·S/年
- 温度影响：<±0.2%F·S/10℃
- 环境温度：-30~70℃
- 介质温度：-40~125℃（温度补偿-20~85℃）、-50~150℃
- 存贮温度：-50~150℃
- 变送器电源：DC24V
- 变送器输出：4~20mADC（二线制）
- 过程连接件材料：不锈钢
- 变送器外壳：模压铸铝（ZL102）
- 密封圈种类： YAZK、YAZT 型为丁晴橡胶或氟橡胶
YAZH 型为全不锈钢焊接
- 防爆型：ia II CT4
- 关联设备型号：LB802
- 负载特性：



负载特性曲线

外形结构



产品选型

YAZ - H 1 G 2 1 G - B 0-60MPa	
	测量范围
	B: 本安防爆型, 无该时为普通型
	压力类型 G: 表压 A: 绝压
	现场显示方式
	1. 无现场显示
	2. 0~100%线性指针表头显示
	3. 3 1/2液晶显示
	系统精度
	1. 0.5级
	2. 0.2级
	介质温度范围
	1. -20~80℃
	2. -40~125℃
	3. -50~150℃ (仅适用于YAZK、YAZH型)
	安装方式
	G. M20×1.5
	K. M20×1.5 内孔 ∅11.4mm
	A. NPT 1/2 内孔 ∅11.4mm
	M. G 1/2
	R. G 1/2 内孔 ∅11.4mm
	T. 用户特殊要求
	传感器类型
	K: 扩散硅传感器, 密封方式为“O”型密封圈
	H: 扩散硅传感器, 全不锈钢焊接型
	T: 干式陶瓷传感器
Y A Z	压力传感器型号

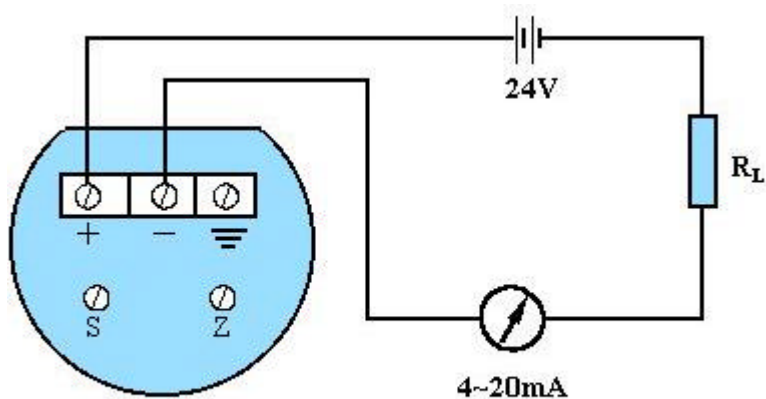
外壳:

压铸铝外壳(涂漆), 带螺纹端子连接和电缆密封套 PG16, 可带模拟显示表。

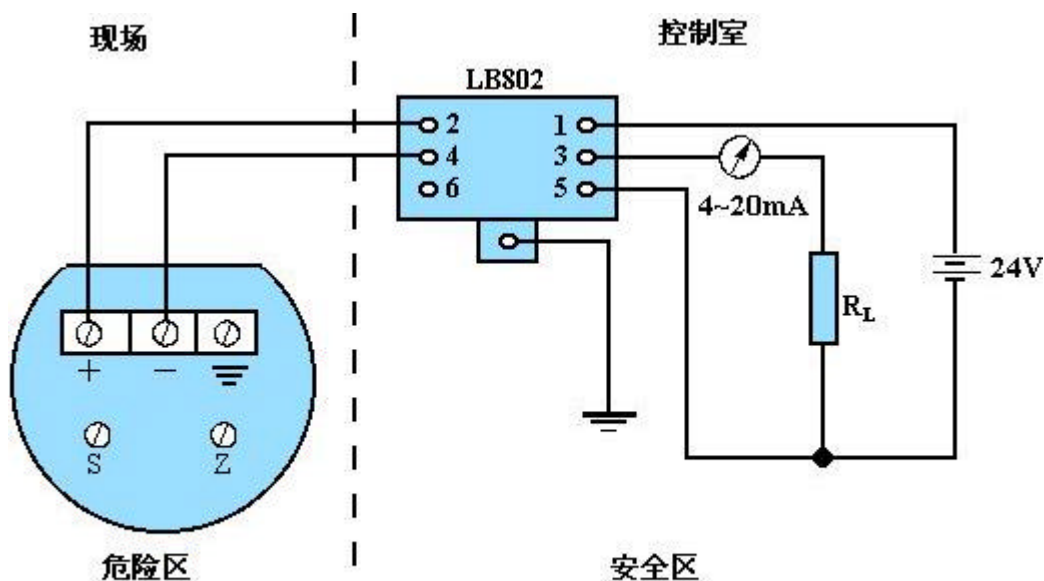
过程连接件:

YAT 系列压力变送器过程连接件材料为不锈钢 316L, 过程连接件尺寸有 R、M、A、K 等几种。当被测量介质粘度大时, 需要用内径较大的过程连接件, 通常建议用 R、K 型: 内孔 ∅11.4mm, 外螺纹 G 1/2 和 M20×1.5。

接线图



普通型变送器接线图



防爆型变送器与安全栅接线图

订货须知

- 用户订货需注明型号与测量范围
- 用户应注明介质名称、温度等相关参数
- 被测介质与传感器和密封圈可共存
- 更详细的使用和安装请参阅随机使用说明书