

## XCY200 系列压力变送器

XCY200 系列压力变送器选用高精度压力传感器及高品质进口变送器专用集成电路组成，加上严格的工艺质量管理，使该系列压力变送器成为质量稳定、外观简洁、结构精巧、使用方便、配套性好、性价比高的系列产品。该系列压力变送器全部采用耐酸不锈钢结构，广泛应用于工业生产过程中一般腐蚀性气体或液体的压力检测和自动控制。



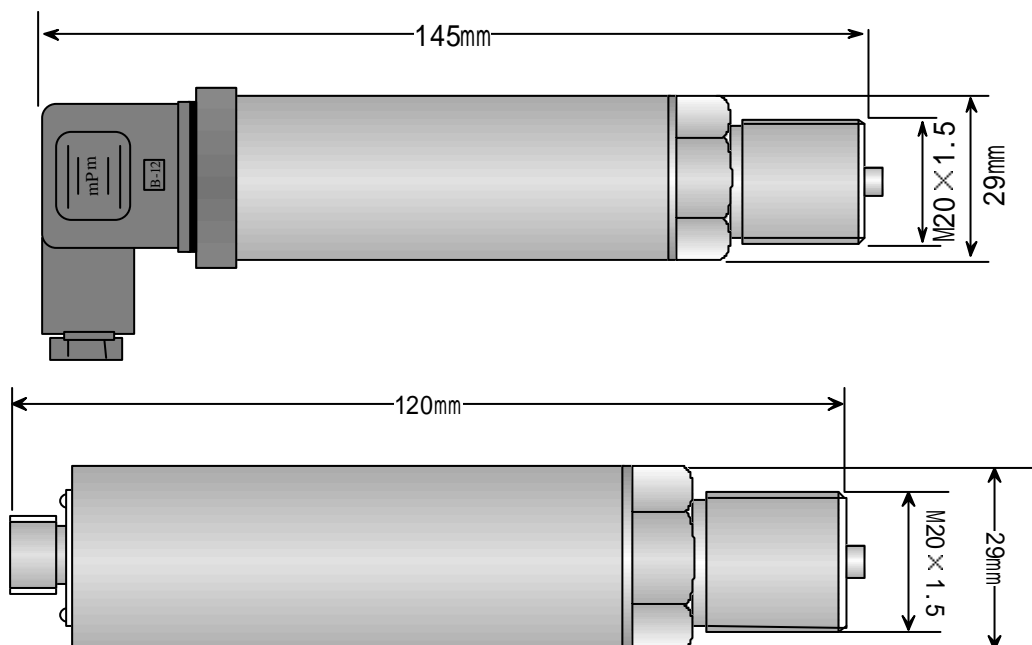
### 技术参数

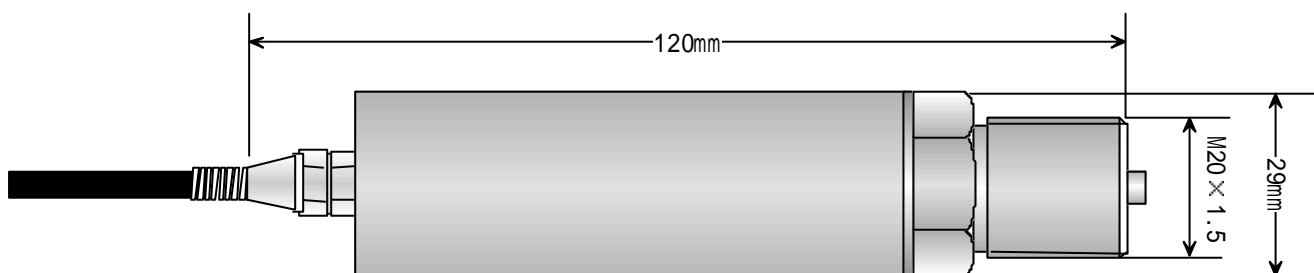
- 测量范围：-0.1……0~0.01……100MPa（表压/绝压/密封参考压力）
- 输出信号：两线制 4~20mADC  
三线制 0/1~5VDC  
0.5~4.5VDC（5V 供电）
- 电源：9~36VDC（电流型）、9~26VDC（电压型）
- 电流型电源反极性、过压保护；电压输出型具有过压、反向和限流保护功能
- 防电磁射频干扰、抗振动、抗冲击
- 过载能力：满量程的 150%
- 工作温度：-25~+55℃、-25~+85℃、-25~+125℃
- 长期稳定性：<math>\leq \pm 0.25\% F \cdot S / \text{年}</math>
- 精度等级：0.1%F·S、0.2%F·S、0.5%F·S、1%F·S

### 产品特点：

- 小巧精致，安装使用方便；
- 量程覆盖宽，适用范围广；
- 多种标准信号输出，接插件和电缆型式可选。

### 外形尺寸



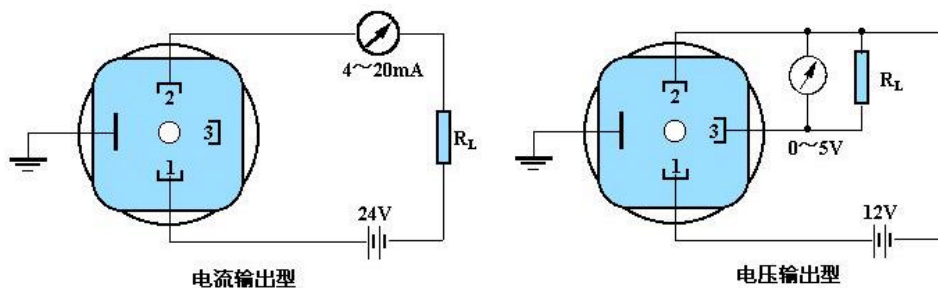


### 产品选型

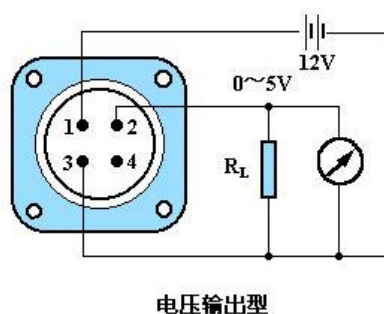
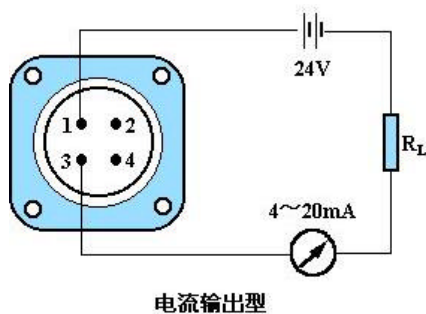
XCY2 □ □ □ □ □ □ □ □			
代号		测量范围	
B: 本安防爆型, 无该位时为普通型			
代号		压力类型	
G		表压	
A		绝压	
S		密封参考压力	
代号		电气连接方式	
H		航空接插件	
P		四芯屏蔽电缆线	
Z		耐用型直角接插件	
代号	系统精度	代号	系统精度
A	0.1级	C	0.5级
B	0.2级	D	1级
代号		介质温度范围	
1		-25~85℃	
2		-25~125℃	
代号	输出信号类型	代号	输出信号类型
1	0~5VDC	3	4~20mA
2	1~5VDC	4	0.5~4.5VDC
代号		安装方式	
1		M20 × 1.5	
2		M14 × 1.5 (内锥37°)	
代号		安装方式	
3		M12 × 1 (外锥74°)	
4		用户特殊要求	
XCY2 压力变送器型号			

### 电气连接

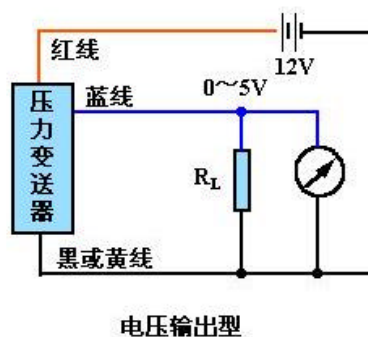
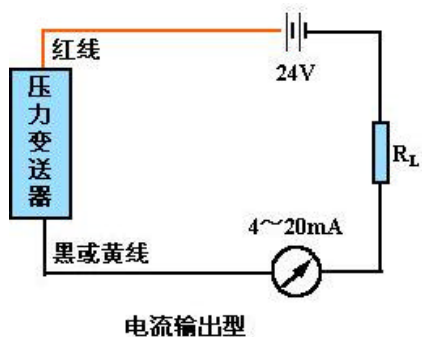
➤ 直角接插件式



## ➤ 航空接插件式



## ➤ 屏蔽电缆式



## ➤ 电流输出型负载特性:

负载电阻  $R_{Lmax}$  由下式计算得出:

$$R_{Lmax} = \left( \frac{(V_+) - 9V}{20mA} \right) - R_{WIRINO}$$

- (1)  $V_+$  环路供电电压
- (2)  $R_{WIRINO}$  环路导线电阻

## 注意事项

- 变送器电气连接无误后方可通电使用。
- 传感器不使用时，应存放在温度为  $10\sim 35^\circ\text{C}$ ，相对湿度不大于 85%，无酸、无碱和无腐蚀性气体的库房内。