

## SJT系列电容式差压 / 压力变送器



SJT 4151GP系列电容式压力变送器  
 SJT 4151AP系列电容式绝对压力变送器  
 SJT 4151SP系列电容式负压力变送器  
 SJT 4151DP系列电容式差压变送器  
 SJT 4151DR系列电容式微差压变送器  
 SJT 4151FL系列电容式法兰液位变送器  
 SJT 4151YF系列电容式远传法兰差压、压力变送器

## 产品特点:

- 全系列统一结构设计、互换性强
- 接触介质的膜片材料任意可选
- 零点、量程外部连续可调
- 体积小 (仅 166mm 高), 重量轻 (仅重 2.4kg)
- 单向过载保护特性好
- 指针或数字式现场指示表
- 本质安全防爆或隔爆 (选择项)
- 高精度、高稳定性、高可靠

## 应用范围:

- 工业过程压力差压检测与控制
- 流量调节与控制系统
- 液压气动控制系统
- 液位测量与控制系统
- 烟尘治理及污水处理
- 供暖与供水系统
- 空分设备及热电机组
- 炉膛及风道压力控制

## 产品概述

SJT 4151系列电容式变送器是我公司引进的一种精巧新型变送器产品。该产品采用当今最成熟的电容传感器制造技术, 再通过高可靠及高稳定性的电子电路, 将被测介质的压力信号转换成4~20 mA DC二线制工业标准电信号输出。精湛的封装技术和完善的装配工艺确保了该产品的优异质量和最佳性能。

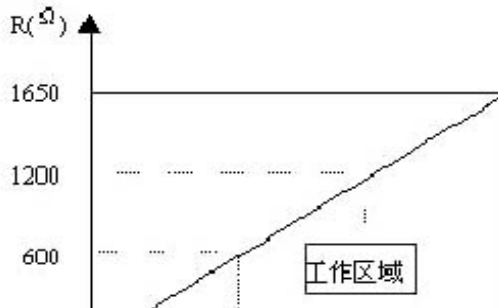
SJT 4151系列差压/压力变送器包括差压、表压、绝压、负压(真空)、法兰液位及远传法兰等多个品种近百种规格, 其选件、信号制式、安装方式与世界其它著名公司的产品完全一致。此外, 该产品还具有体积小、重量轻、外形美观、价格低廉等特点, 是压力、差压、流量和液位测量的理想选择之一。

SJT 4151系列差压/压力变送器可广泛地应用于石油、化工、钢铁、电力、食品、造纸、纺织、医药、轻工、环保等工业领域, 实现对各种介质的差压、压力、流量、液位等物理量的测量和控制, 适用于各种腐蚀性介质环境及恶劣、危险场所, 能够最大限度地满足客户的需要。

SJT 4151系列差压/压力变送器分普通型、隔爆型和本质安全型三种型式, 可以应用于各种危险和非危险场所, 用户可以根据现场实际要求进行选择。

## 技术指标

测量介质: 液体、气体或蒸汽  
 量程范围: 60Pa ~ 40MPa  
 过载压力: 参见各产品选型表(压力类产品)  
 输出信号: 4~20mA DC(两线制)  
 工作电压: 12~45VDC, 标准 24VDC ± 5%,  
 纹波小于 1%  
 介质温度: -40~104℃(充硅油)



-18~+71℃(充惰性油)

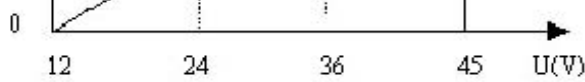


图 I 负载工作特性图

环境温度: -25~+90℃

相对湿度: 0~100%

负载特性: 参见图 I

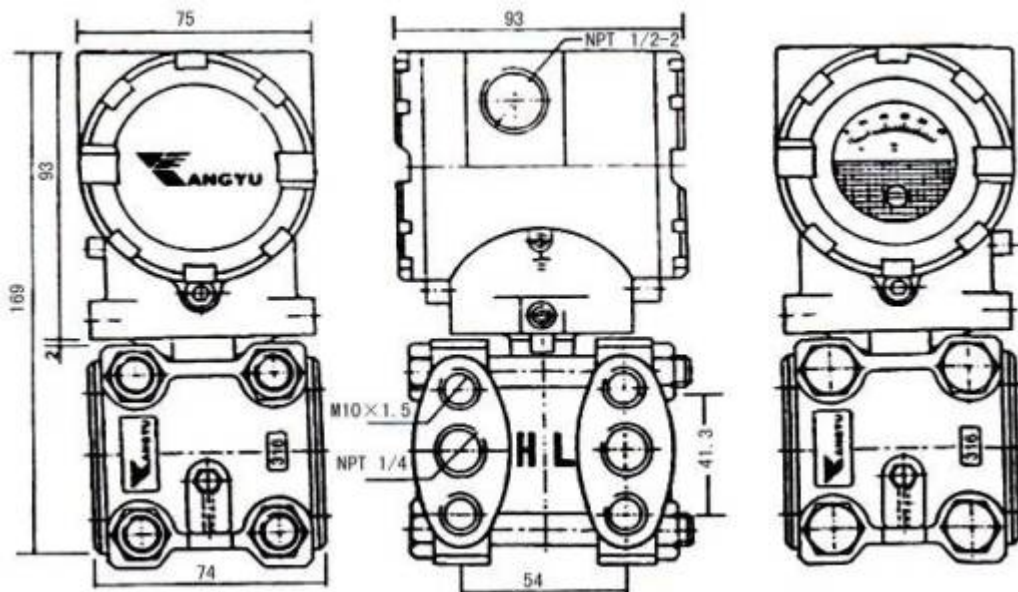
### 性能参数

- 精度:  $\pm 0.25\%$  (量程 $>1.6\text{kPa}$ ; 包括非线性、重复性及回差在内的综合误差)  
 $\pm 1.0\%$  (量程 $\leq 1.6\text{kPa}$ ; 包括非线性、重复性及回差在内的综合误差)
- 零点迁移: 最大正迁移为最小量程的500%  
 最大负迁移为最小量程的600% (压力变送器不得超过 $-100\text{kPa}$ , 绝压变送器无负迁移)
- 量程调节: 最小量程与最大量程间任意调整(参见表1及相关产品选型表)
- 阻尼调节: 时间常数在0.2~1.67秒之间连续可调
- 过载影响: 不超过最大量程的 $\pm 0.25\%$
- 静压影响: 参见各产品选型表
- 温度影响: 最大量程状态下为:  $\pm 0.5\%/55^\circ\text{C}$  ; 最小量程状态下为:  $\pm 3.0\%/55^\circ\text{C}$
- 电源影响: 小于输出量程的0.005%/V
- 负载影响: 可忽略不计
- 位置影响: 最大可产生0.24kPa零点误差, 但可校正, 对量程无影响。
- 稳定性: 最大量程的 $\pm 0.25\%/年$  (量程 $>1.6\text{kPa}$ ); 最大量程的 $\pm 1.0\%/年$  (量程 $\leq 1.6\text{kPa}$ )

### 结构特性

- 膜片材料: 316不锈钢、哈氏合金C、蒙乃尔合金、钽
- O型圈: 氟橡胶(介质接触处)
- 充灌液: 硅油或惰性液体
- 电气壳体: 低铜铝合金表面喷塑处理
- 防护等级: IP65
- 过程接口: 法兰NPT1/4(锥管螺纹)  
 接头螺纹NPT1/2(锥管螺纹)(可选项)
- 电气接口: 导线管NPT1/2穿线孔
- 指示表: 0%~100%线性指示(模拟表); 3-1/2LCD数字显示(数显表)
- 防爆标志: Exia II CT5(本安型)  
 Exds II BT5(隔爆型)
- 重量: 2.4kg(变送器本体部分, 不包括选件)

### 外形尺寸





## SJT系列电容式差压 / 压力变送器产品型号命名构成

网页: [www.szjoint.com](http://www.szjoint.com)

深圳市杰英特传感仪器有限公司版权所有

CopyRight © SZJoint